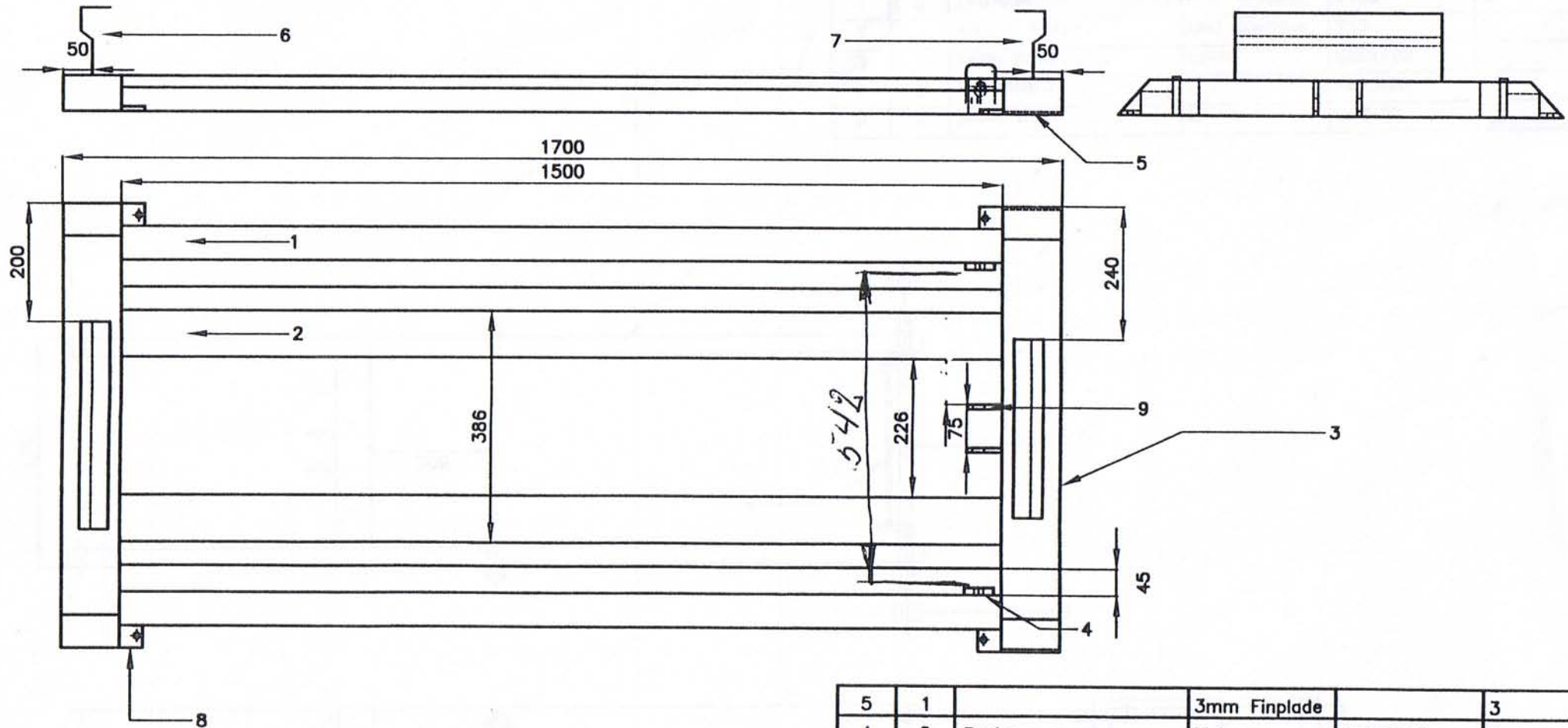


3	1	Bordplade		800*2000	4
2	1	Søke			Søml, søke
1	1	Bundramme		750*1700	bundramme
Pos	Stk	Benevnelse	Materiale	Dimension	Tegning
				<b>Splittegning</b>	
		<small>ESBJERG TEKNISKE SKOLE</small>		<small>Dato 8-8-88 MÅL 1:10</small> <small>Navn Eski Staal</small>	



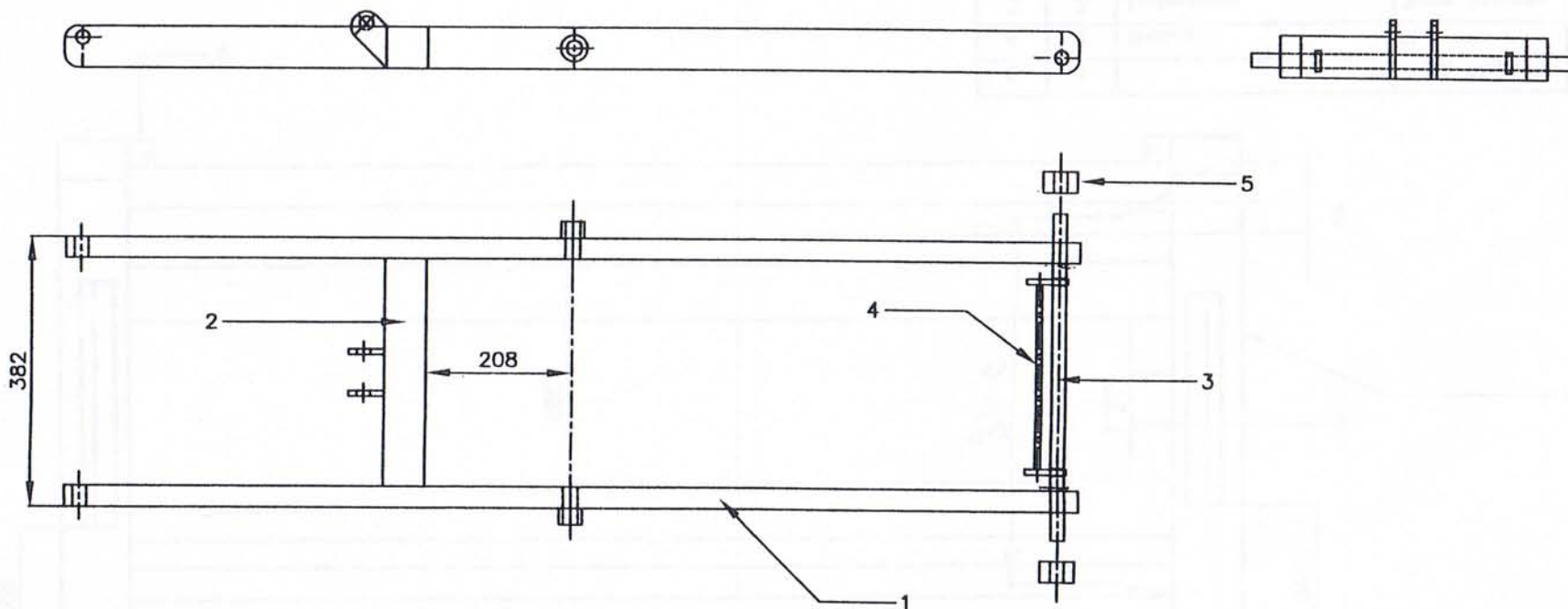
5	1		3mm Finplade		3
4	2	Beslag	FLJ	12*50*48	1
3	2	Endeskinne	3mm finplade	750	3
2	2	Stor bundskinne	3mm finplade	1500	2
1	2	Lille bundskinne	3mm finplade	1500	1
Pos	Stk	Benevnelse	Materiale	Dimension	Tegning

9	2	Pumpebeslag	FLJ	8*60*60	17
8	4	Boltbeslag	FLJ	8*40*35	17
7	1	Stoppen pumpeende	3mm Finplade	270	7
6	1	Stoppen	3mm Finplade	350	6

**ETS**  
ESBJERG TEKNISKE SKOLE

**Sundags tegning bundramme**

Dato 08-10-2001 MÅL 1:10  
Navn: Eski Staal



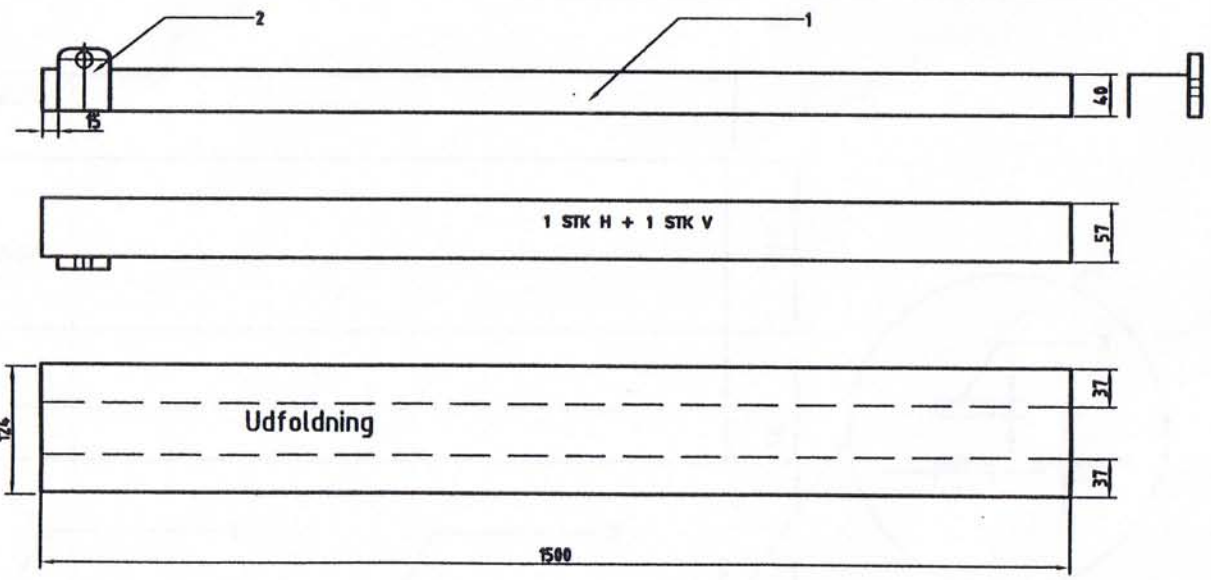
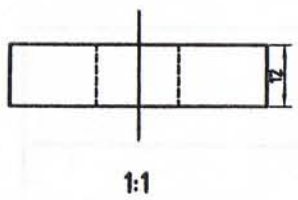
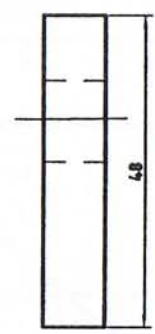
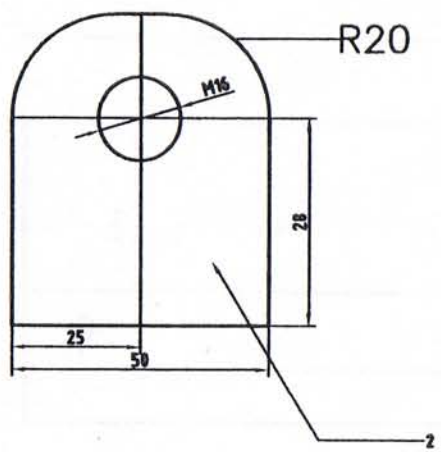
5	2	Nylon hjul	Nylon	Ø50*30	13
4	2	Låsebeslag	FLJ	8*30*60	15
3	1	Aksel bund	Aksel	Ø20*468	15
2	1	Mellem stykke	RHS 60*60*4	322	8
1	2	Løfteben	RHS 4*30*60	1460	5
Pos	Stk	Benævnelse	Materiale	Dimension	Tegning



Samlingstegning saks

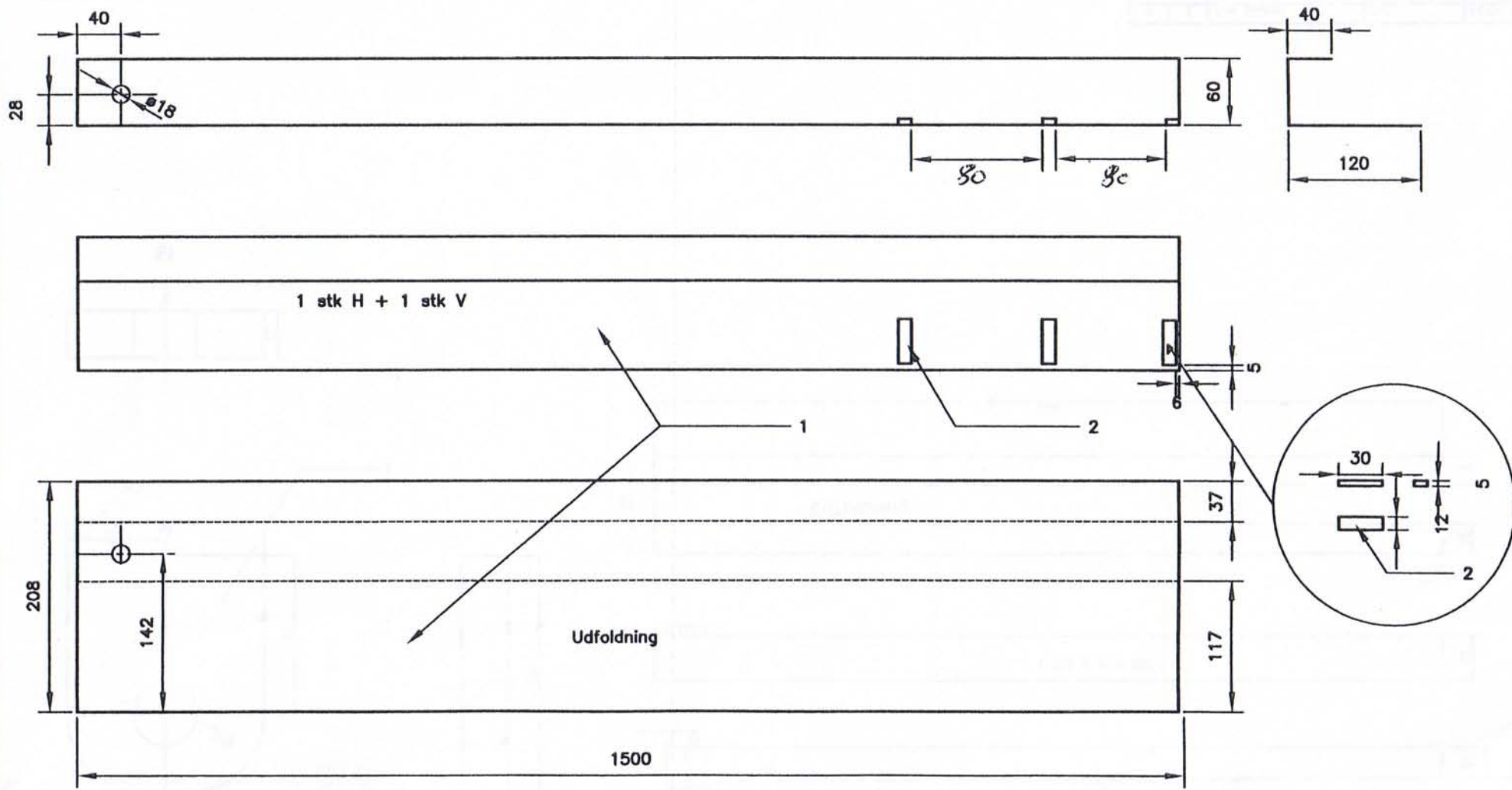
Dato 08-10-2001 Mål 1:10

Navn: Eski Staal



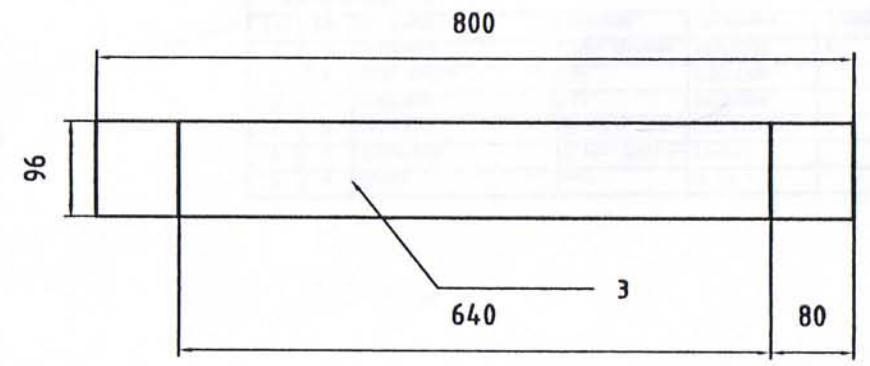
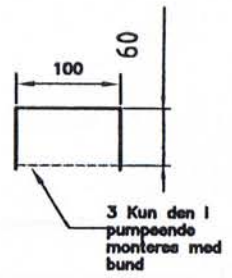
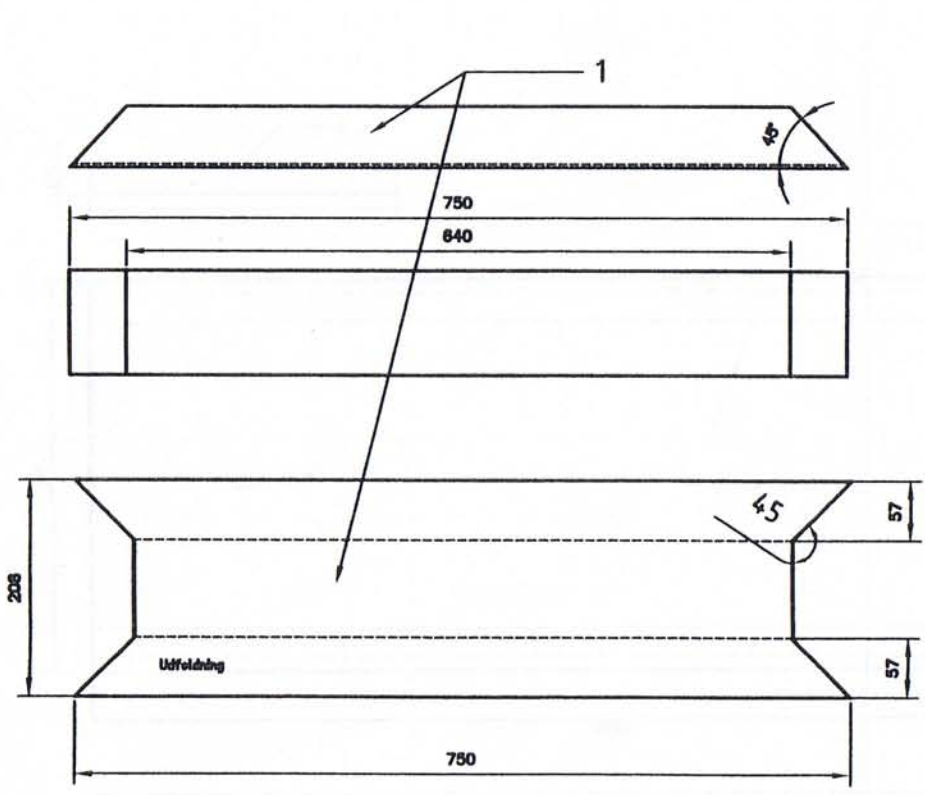
2	2	Bolt beslag	FLJ	12*50*48	
1	2	Uprofil	3mm flnplade	124*1500	1
Poe	Stk	Benevnelse	Materiale	Dimension	Tegning
			<b>Lille bundskinne</b>		Dato: 08-08-2011 Mål 1:5
					Navn: Eski Staal



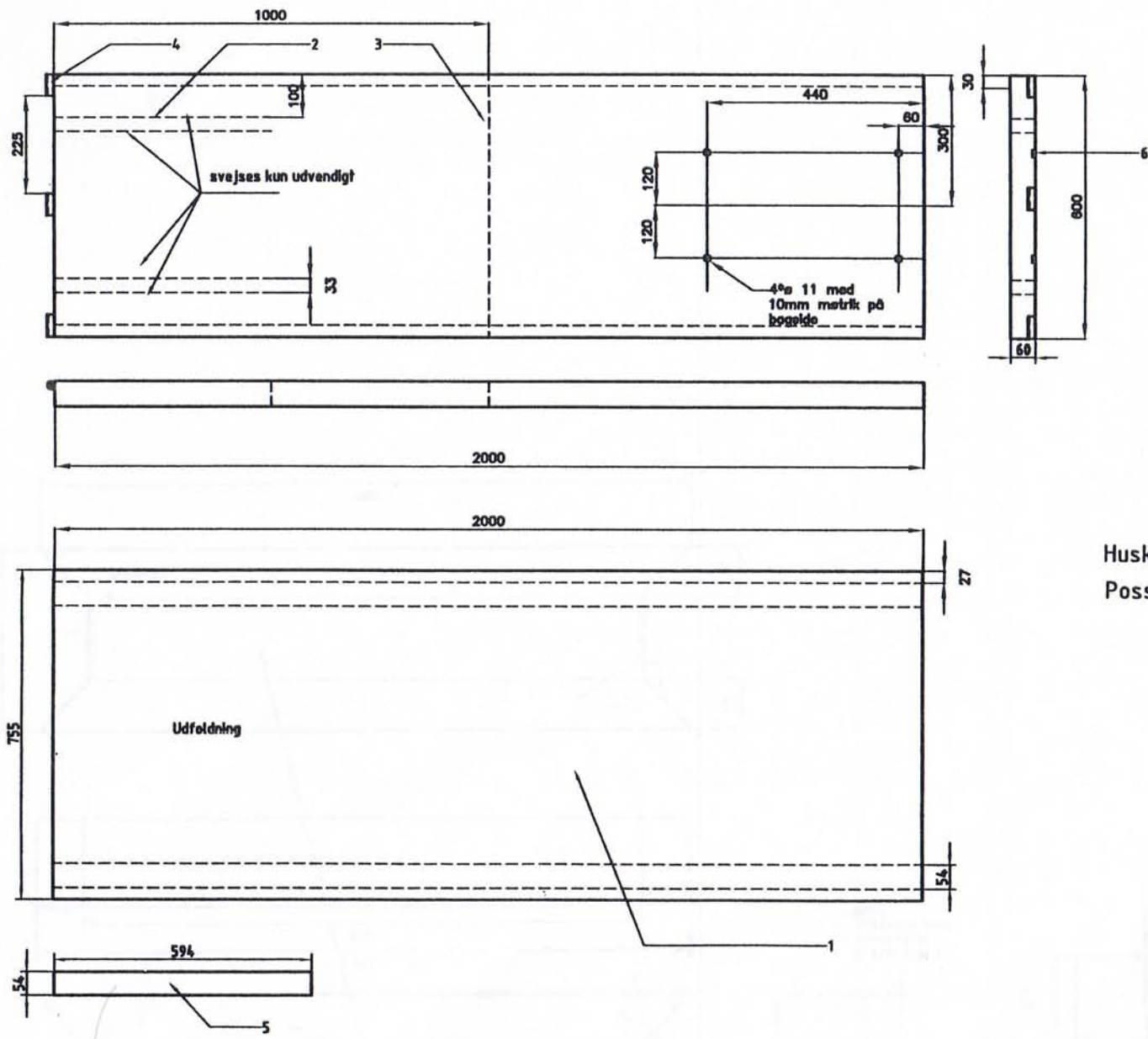


2	6	Stop klods	Firekant stål	8*8*30	
1	2	Skinne til hjul	3mm finplade	208*1500	2
Pos	Stk	Benevnelse	Materiale	Dimension	Tegning
				Dato 04-10-2001 Mål 1:5	
				Navn: Eski Staal	

Stor bundskinne til hjul



3	1	Bundstykke	3mm finplade	83°	
1	2	Endeskinne	3mm finplade	750*208	3
Pos	Stk	Betegnelse	Materiale	Dimension	Tegning
				<b>Endeskinne</b>	
				Dato 8-8-88	Mål 1:5
				Navn Eski Staal	



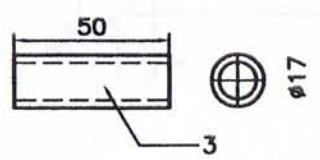
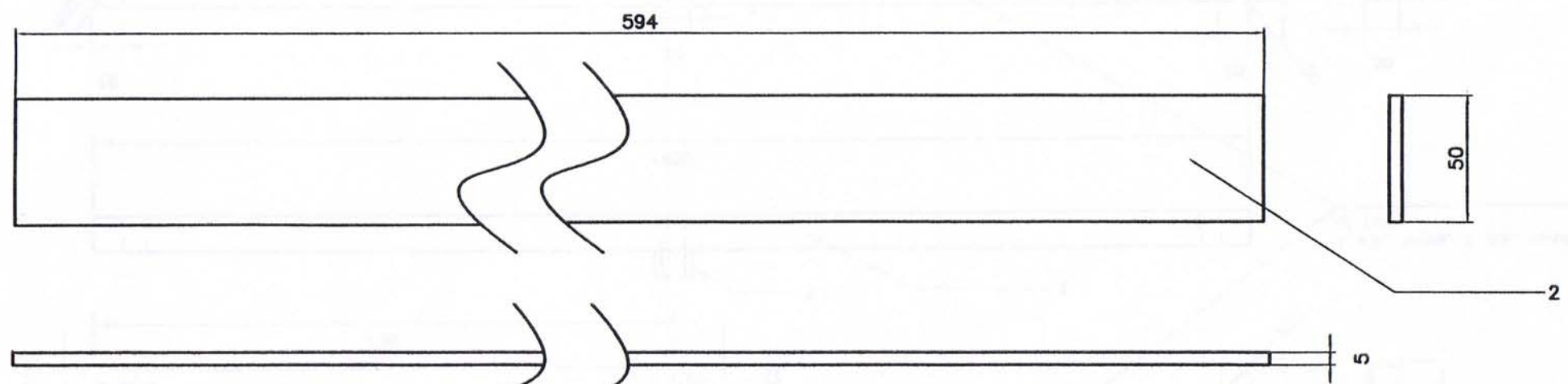
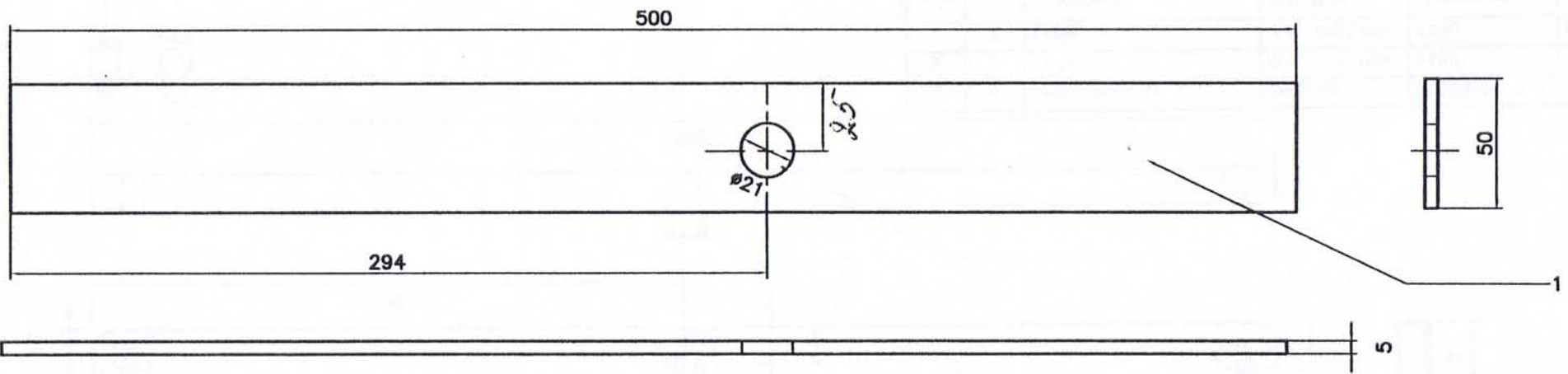
Husk, 2 mm luft mellem pos. 1 og pos. 4 ved sammensvejsning!!!  
 Poss. 2 mont så huller er tættest ved endeplade

6	4	Møtrik	sort	M 10	
5	2	Endebunde	3 mm finplade	54*594	
4	3	Ophæng	Emnerør	U17 112*50	
3	1	Afretvning	FLJ	5*50*594	
2	4	Saks beslag	FLJ	5*50*500	
1	1	Bordplade	3mm finplade	755*2000	4
Pos	Stk	Benevnelse	Materiale	Dimension	Tegning



**Bordplade**

Dato: 08-08-2011  
 Mål: 1:10  
 Mønstre: Feli Steel



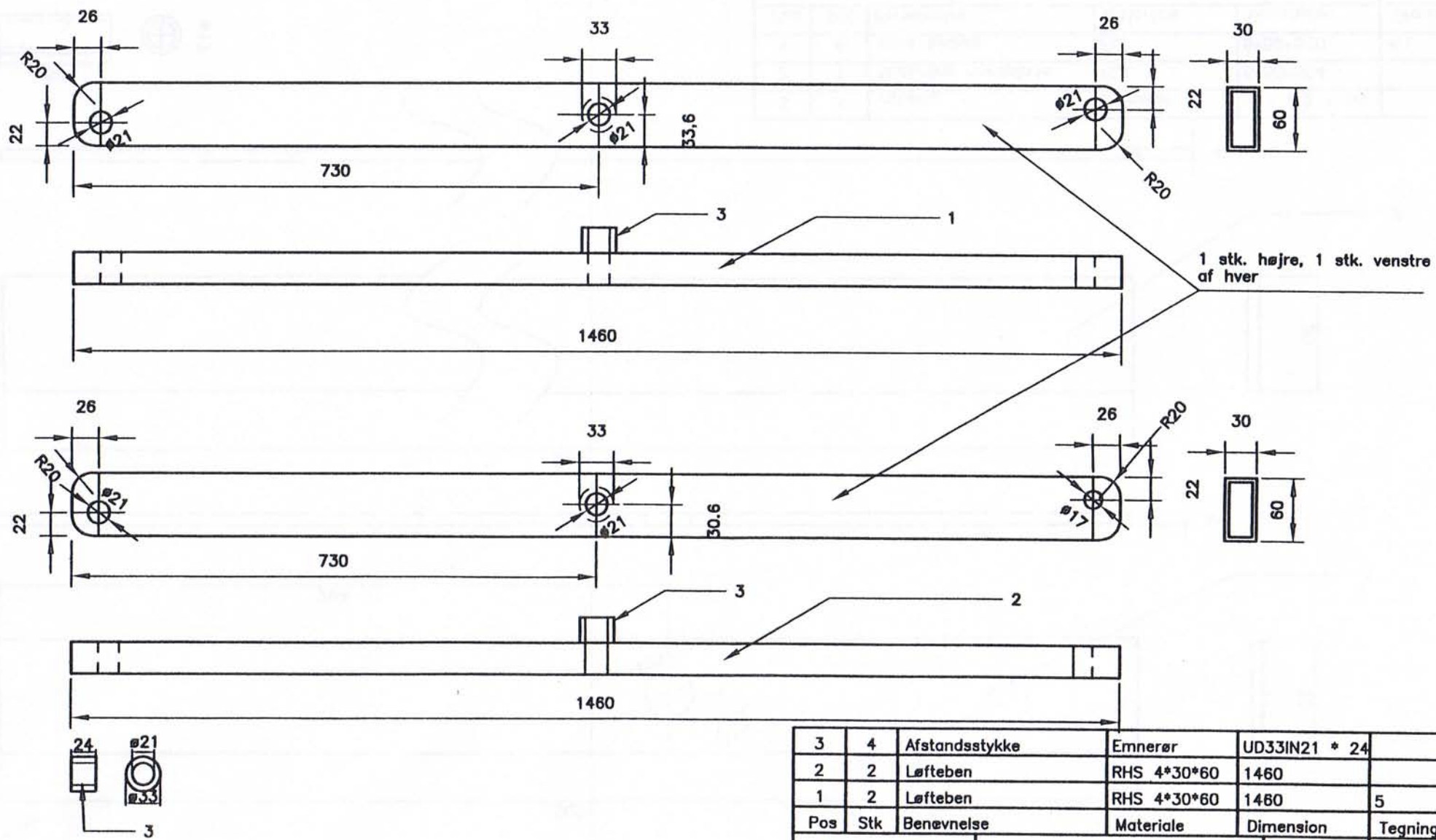
3	3	ophæng	Emnerør	u17 i12 * 50	
2	1	Afstivning bordplade	FLJ	5*50*594	
1	4	Saks beslag	FLJ	5*50*500	4:1
Pos	Stk	Benævnelse	Materiale	Dimension	Tegning



# Bordplade dele

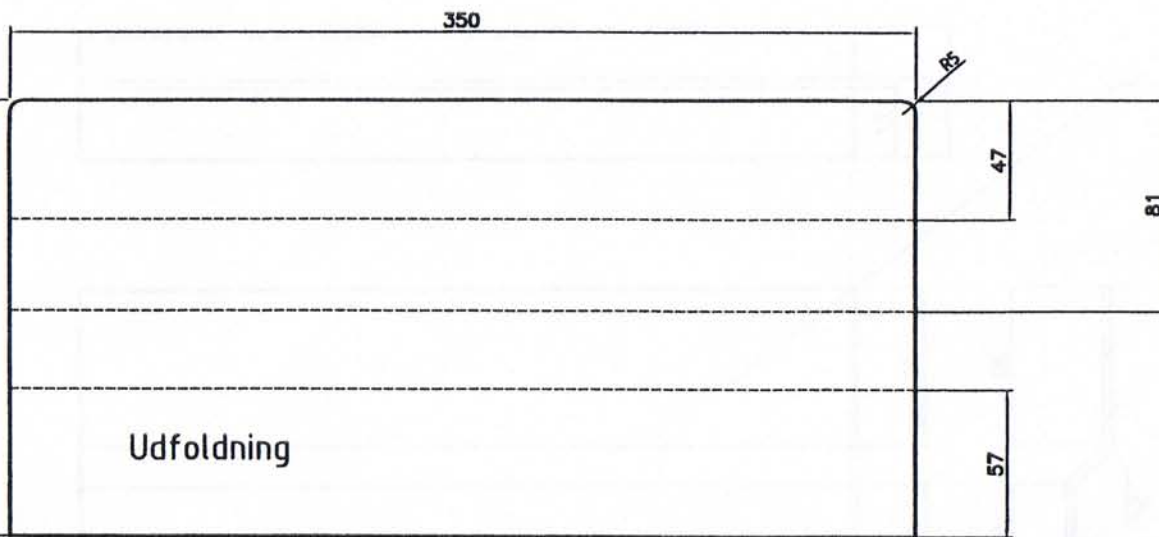
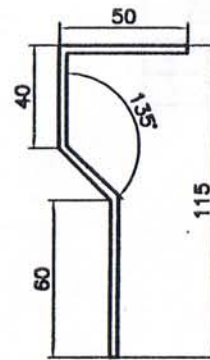
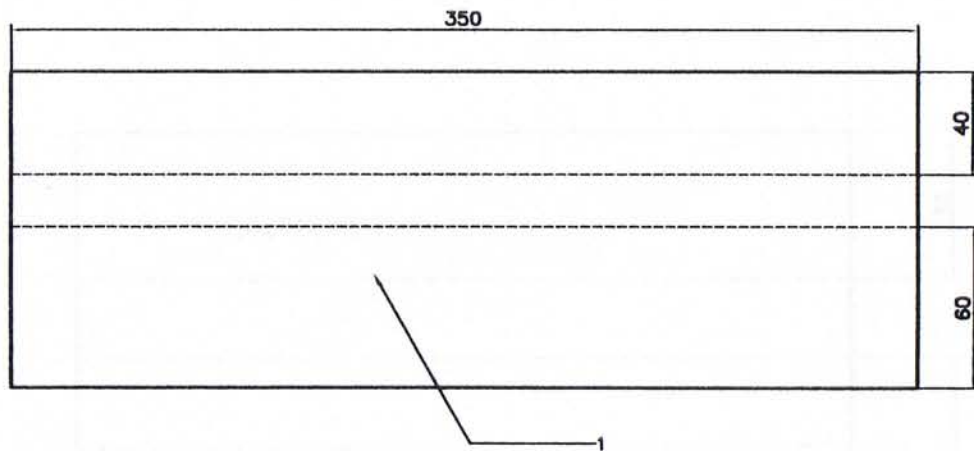
Dato: 08-10-2001 Mål 1:2.5  
 Navn: Eski Staal



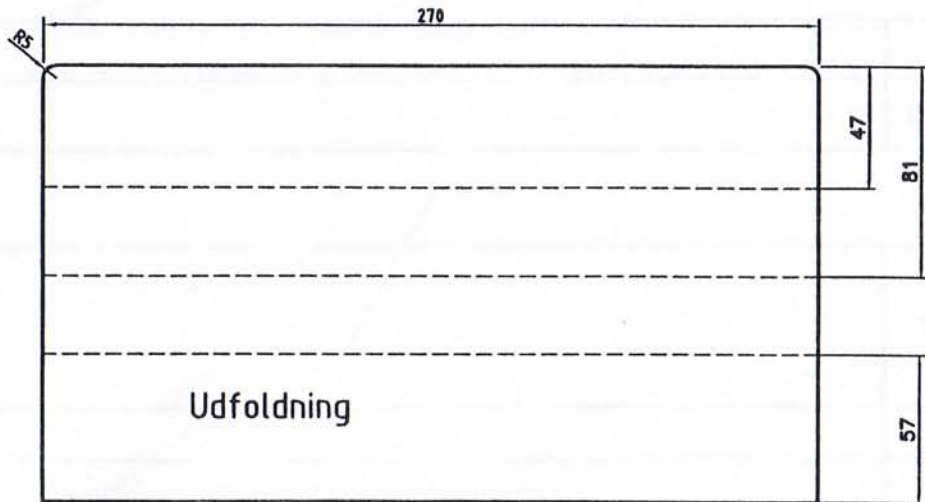
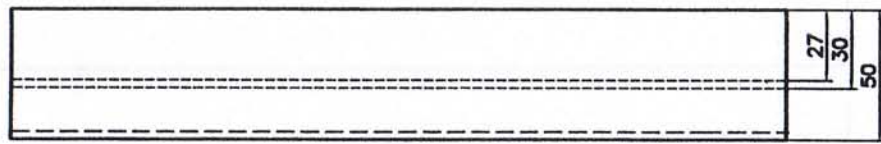
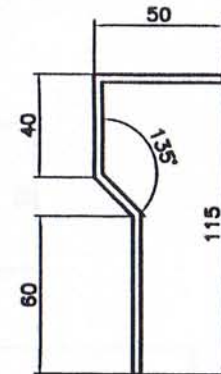
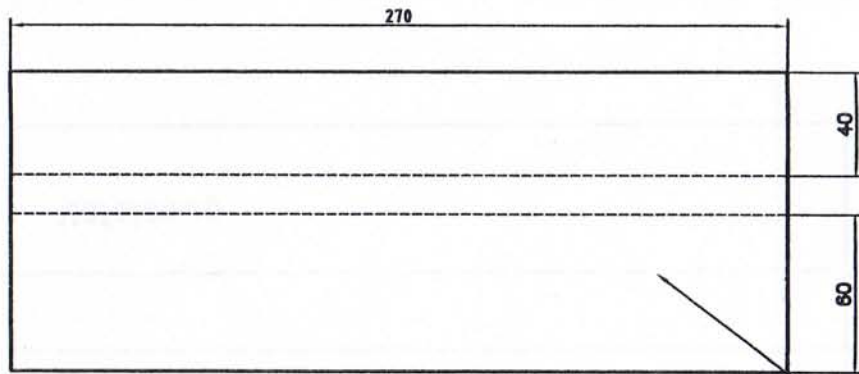


# Løfteben

Dato 08-10-2001 MÅL 1:5  
 Navn Eski Staal

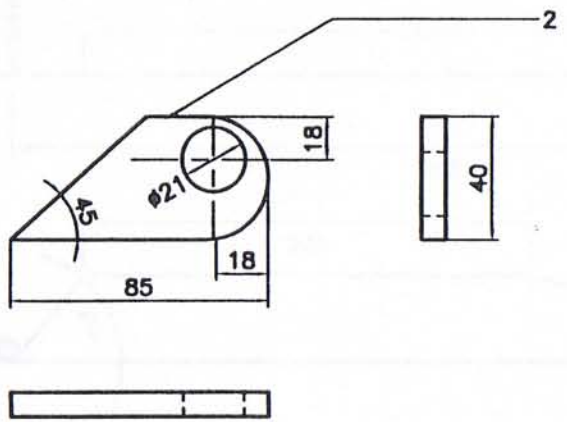
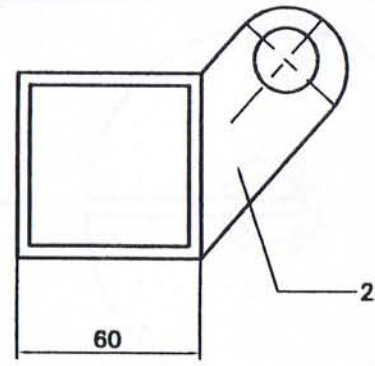
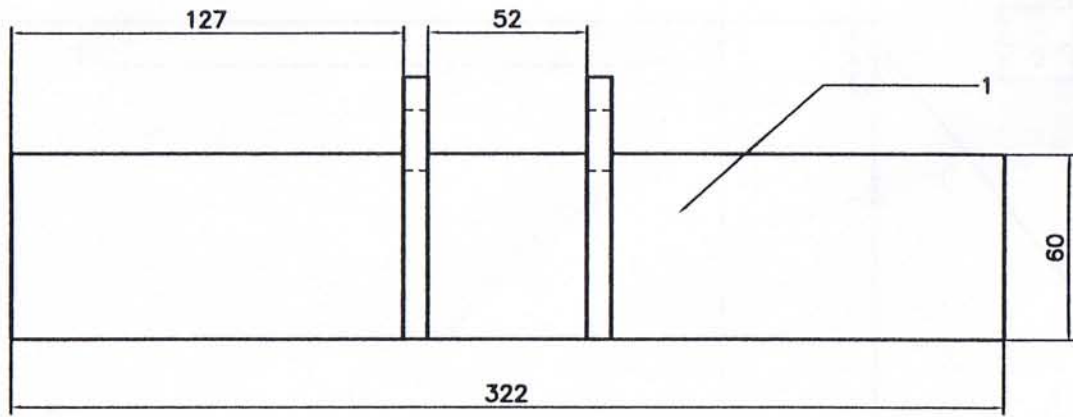


1	1	Stopben	3mm finplade	350*168	6
Pos	Stk	Benævnelse	Materiale	Dimension	Tegning
		<h1>Stopben</h1>		Dato 2020-09-21	Mål 1:2,5
				Navn Eski Staal	



1

1	1	Stopben	3mm finplade	270*168	7
Pos	Stk	Benøvnelse	Materiale	Dimension	Tegning
					Dato 08-09-2001
Mål 1:2.5 Navn: Eski Staal					



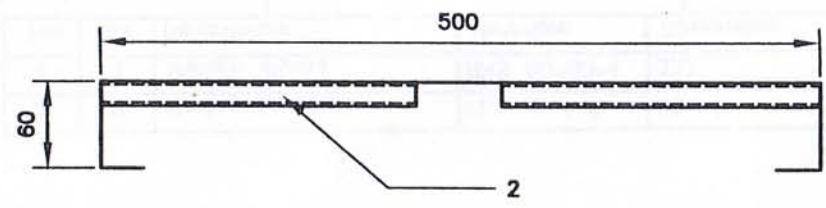
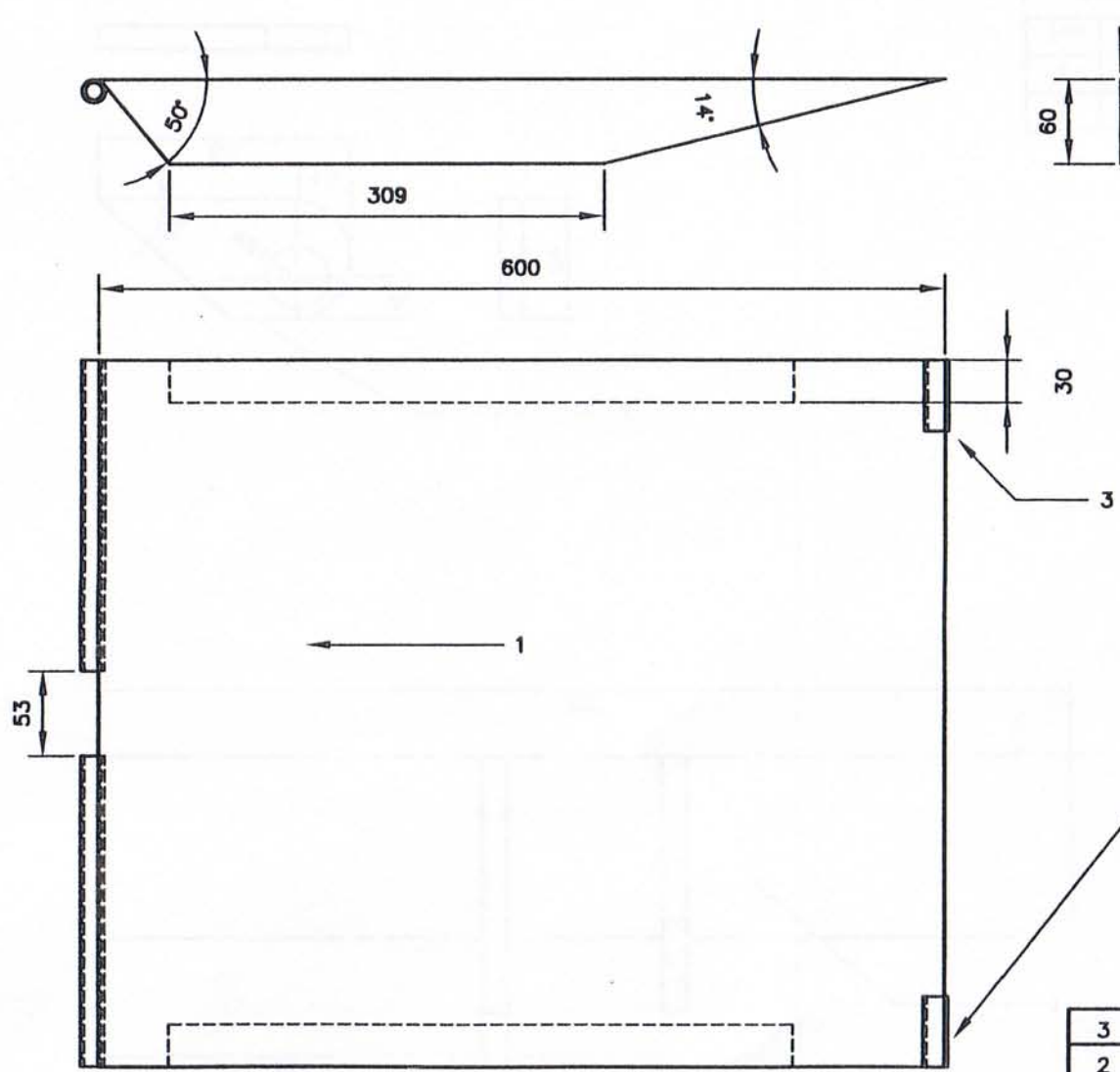
Pos	Stk	Benevnelse	Materiale	Dimension	Tegning
2	2	Beslag pumpe	FLJ 40 * 8	85	
1	1	Mellem stykke	RHS 60*60*4	322	8

**ETS**  
ESBJERG TEKNISKE SKOLE

**Mellem stykke med beslag**

Dato 04-10-2001 Mål 1:2.5  
Navn: Eski Staal





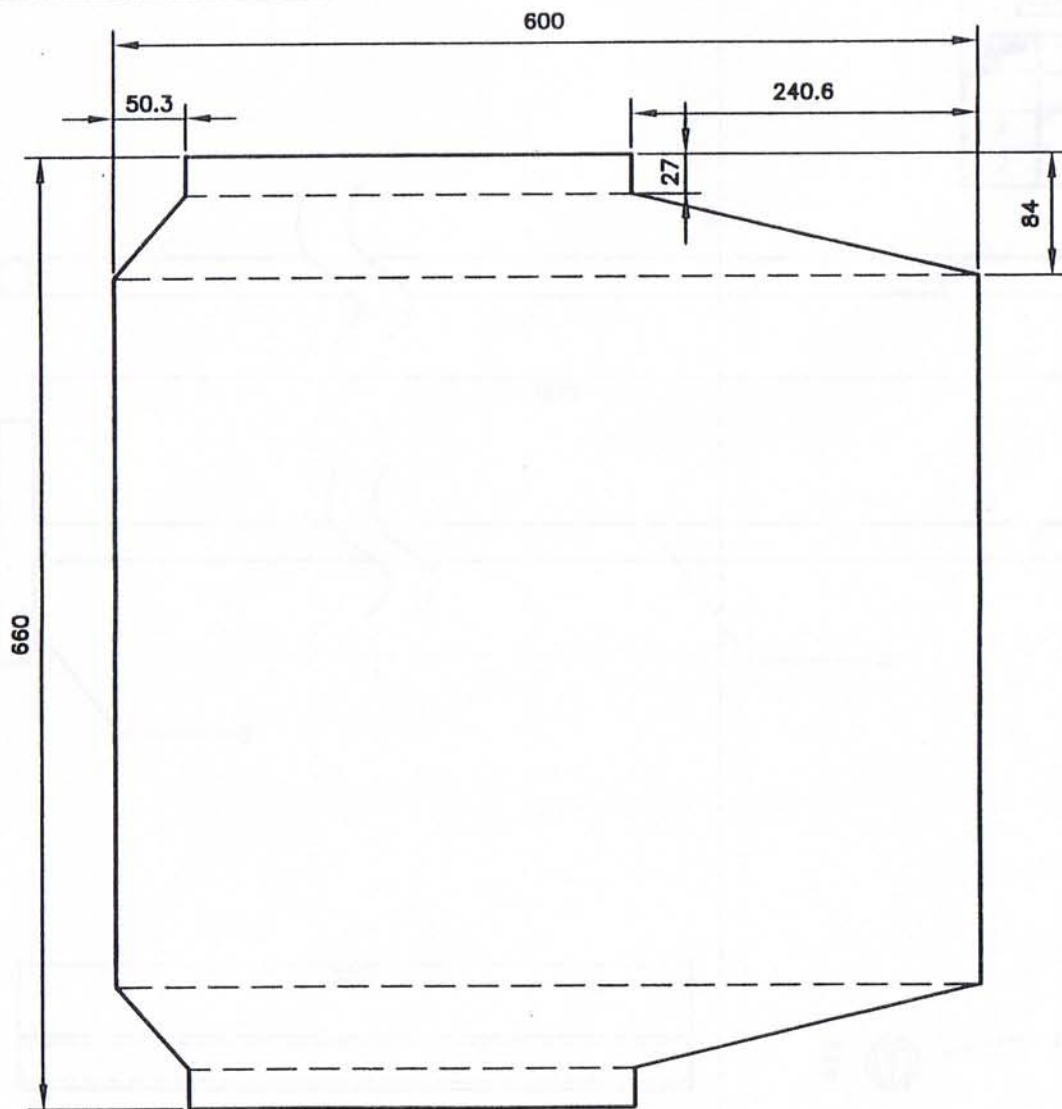
Husk, 2 mm luft mellem pos. 1 & 2.

3	2	stødrør	Fe 360	u17/112*50	
2	2	Ophæng	Emnerør	u17/112*220	9.2
1	1	Sliske	3mm finplade		9
Pos	Stk	Benøvnelse	Materiale	Dimension	Tegning



Sliske

Dato 08-10-2001 Mål 1:5  
Navn Eski Staal



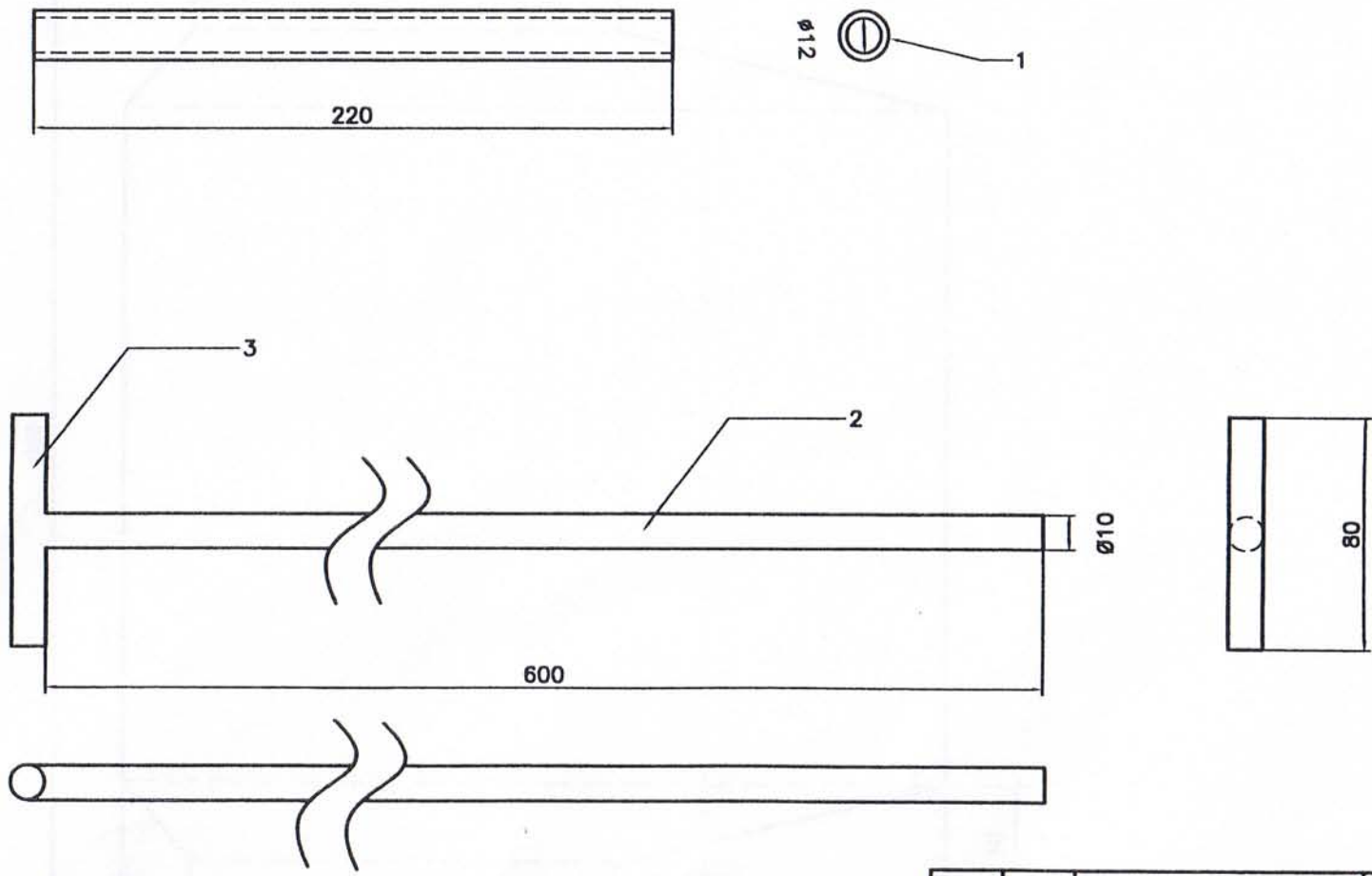
1	1	Sliske	3mm finplade	600*660	9:1
Pos	Stk	Benevnelse	Materiale	Dimension	Tegning
		 <b>Udfoldning sliske</b>	Dato 10-10-2001 Mål 1:5		
			Navn: Eski Staal		

ESBJERG TEKNISKE SKOLE

**Udfoldning sliske**

Dato 10-10-2001 Mål 1:5

Navn: Eski Staal

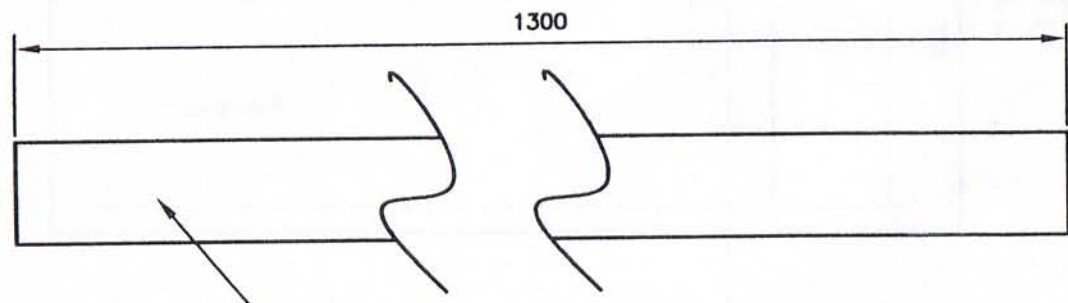


3	1	Plæk håndtag	Rundjern	∅ 10 * 80	
2	1	Plæk	Rundjern	∅ 10 * 600	
1	2	Ophæng	Emnerør	220mm	9:2
Pos	Stk	Benøvnelse	Materiale	Dimension	Tegning

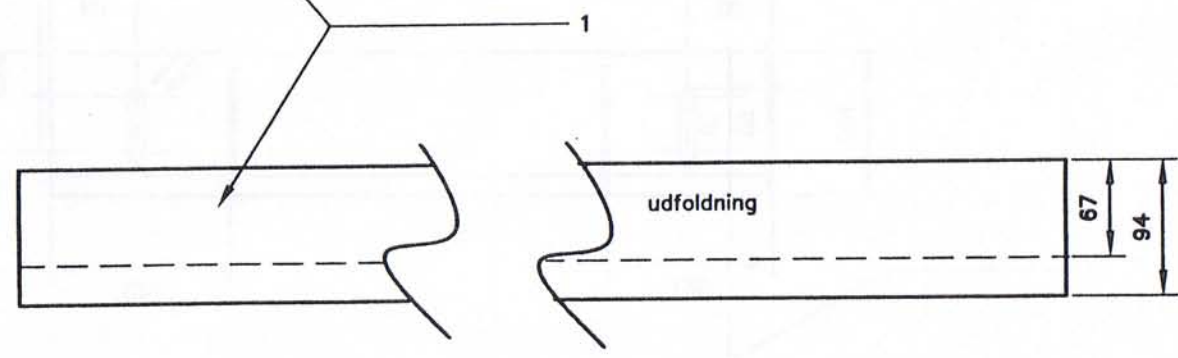
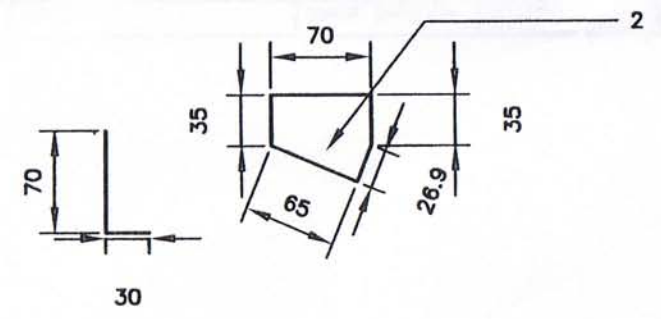


Slisk dele

Dato 08-10-2001 Mål 1:2.2  
Navn Eski Staal



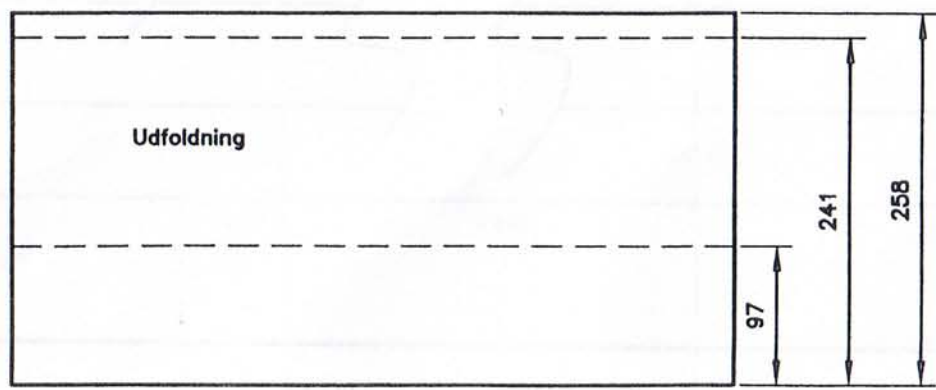
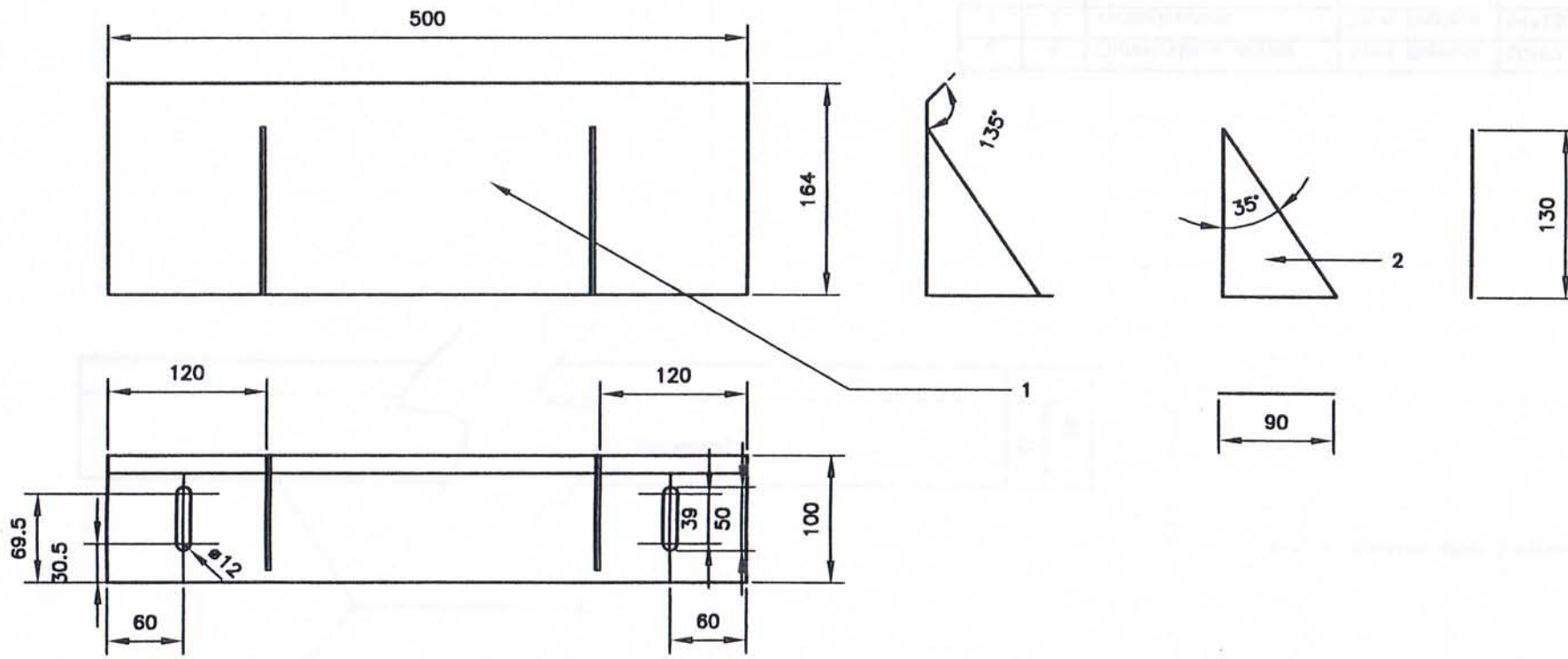
Monteres på bordplade efter eget ønske!



pos. 2 tilpasses efter bordplade

2	4	Endestykke v skinne	3mm finplade	80*67.6	
1	2	Verktøjs skinne	3mm finplade	94*1300	10
Pos	Stk	Benøvnelse	Materiale	Dimension	Tegning
				<b>Verktøjs skinne</b>	
				Dato 08-10-2001	Mål 1:5
				Navn: Eski Staal	



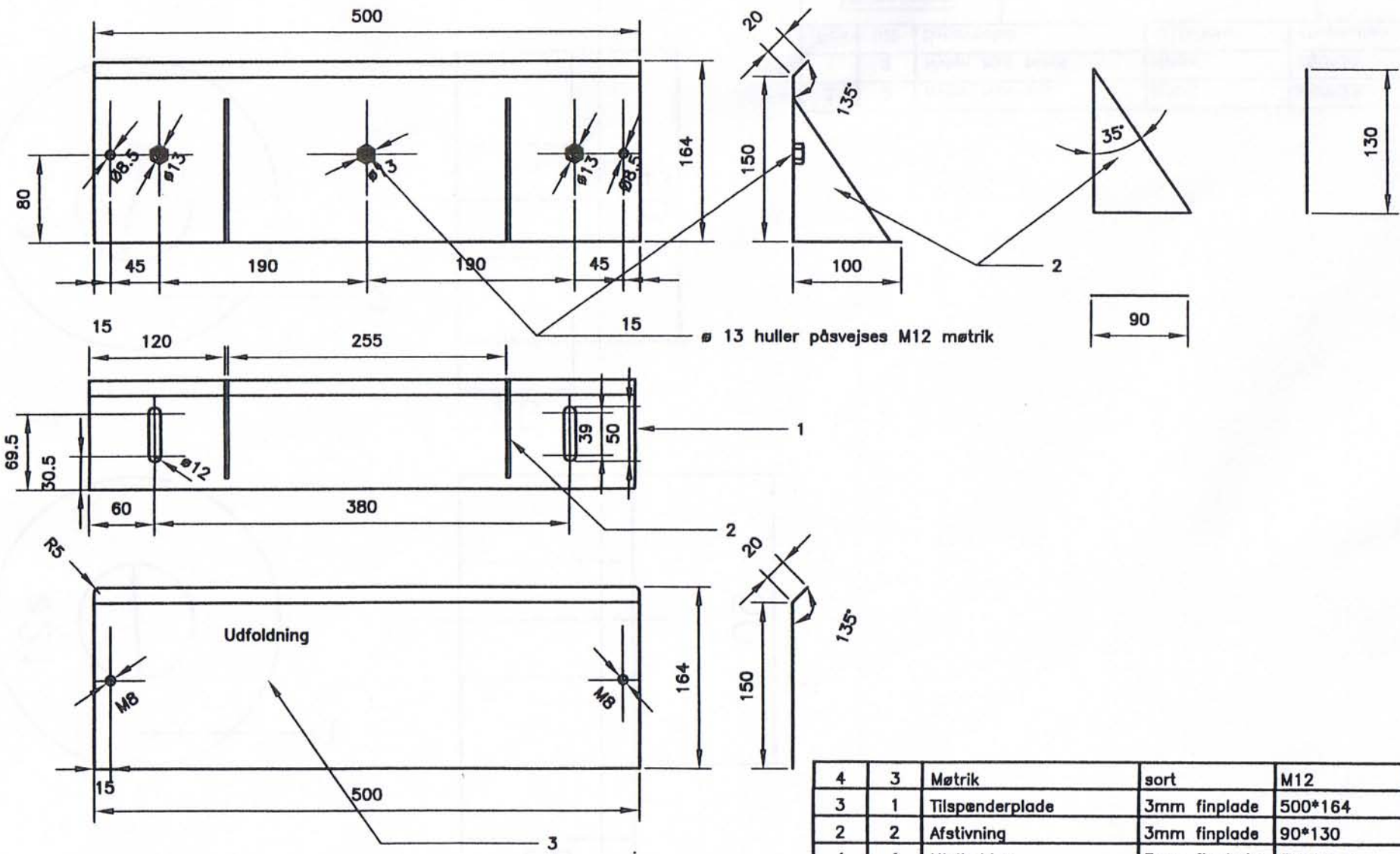


2	2	Afstivning	3mm finplade	90*130	
1	1	Holder	3mm finplade	500 * 258	11
Pos	Stk	Benøvnelse	Materiale	Dimension	Tegning



# Hjulholder

Dato: 04-10-2001 MÅL 1:5  
 Navn: Eski Staal

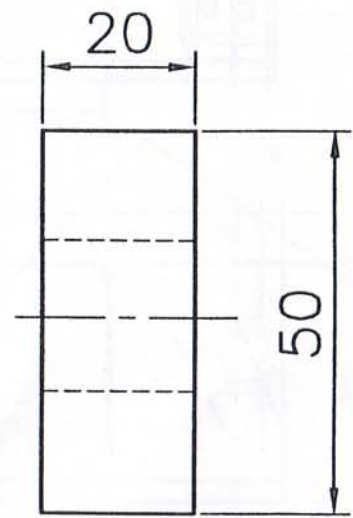
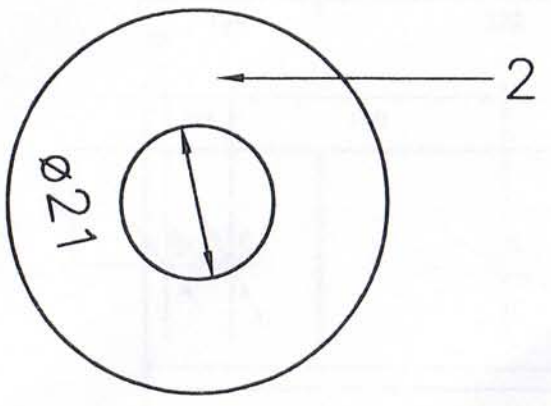
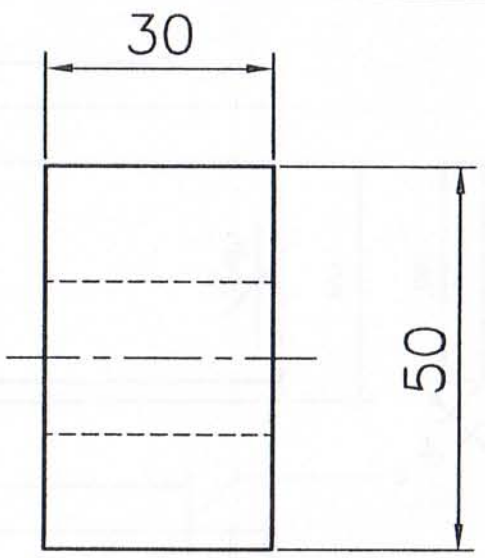
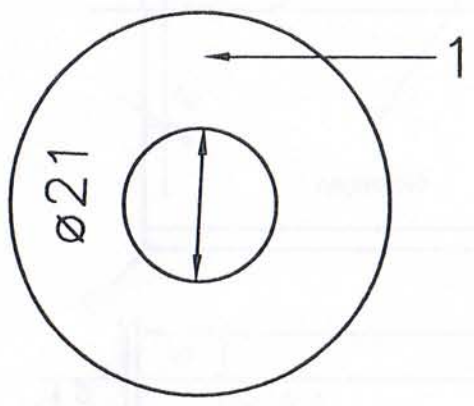


4	3	Møtrik	sort	M12	
3	1	Tilspænderplade	3mm finplade	500*164	
2	2	Afstivning	3mm finplade	90*130	
1	1	Hjulholder	3mm finplade	500*258	12
Pos	Stk	Benævnelse	Materiale	Dimension	Tegning



Hjulholder + Tilspænder

Dato: 04-10-2001 Mål 1:5  
 Navn: Eski Staal



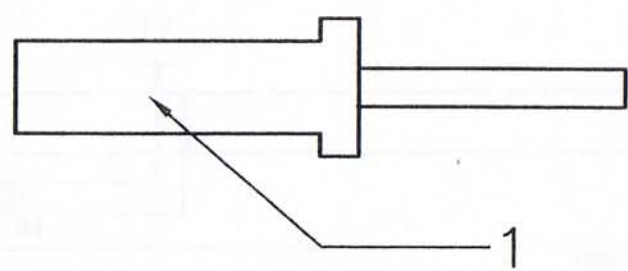
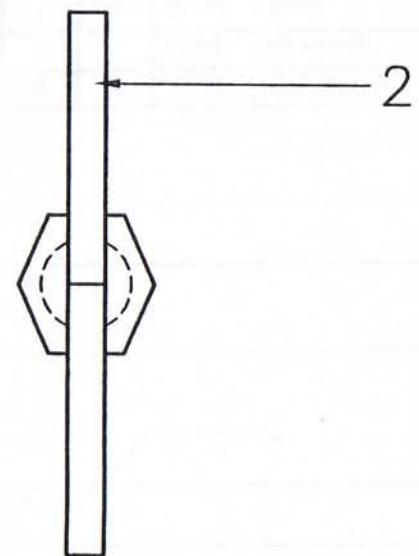
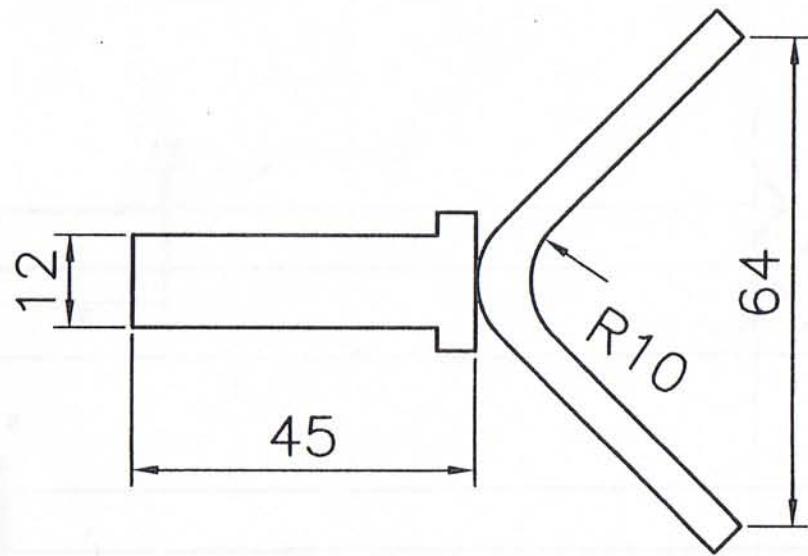
2	2	Nylon hjul top	Nylon	Ø50*23	
1	2	Nylon hjul bund	Nylon	Ø50*33	13
Pos	Stk	Benævnelse	Materiale	Dimension	Tegning



Nylon hjul

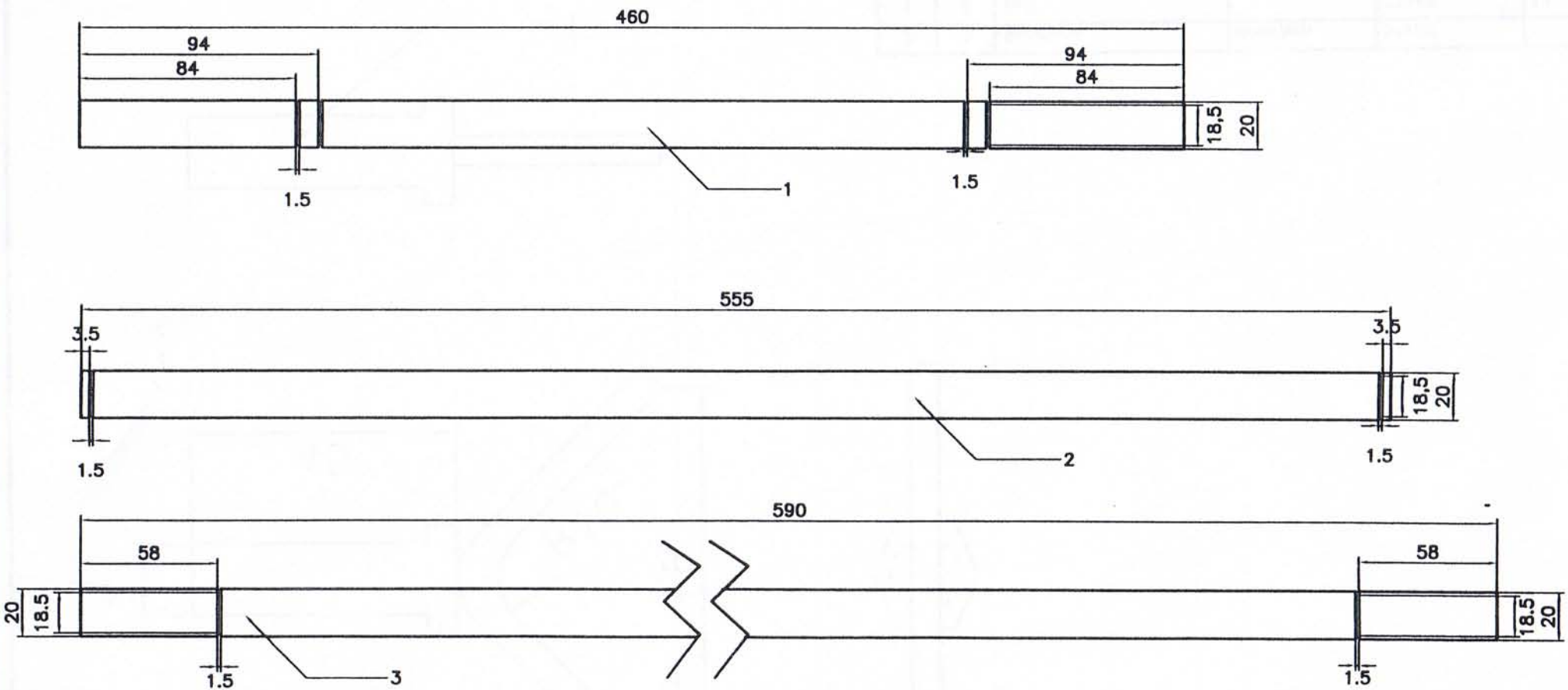
Dato 00-10-2001 MÅL 1:1

Navn: Eski Staal



2	3	Rundjern	Rundjern	5*120	
1	3	Bolt		12*45	14
Pos	Stk	Benavnelse	Materiale	Dimension	Tegning
			<b>Tilspønder bolt</b>		Dato 08-10-2001 Mål 1:1
		ESBJERG TEKNISKE SKOLE			Navn: Eski Staal



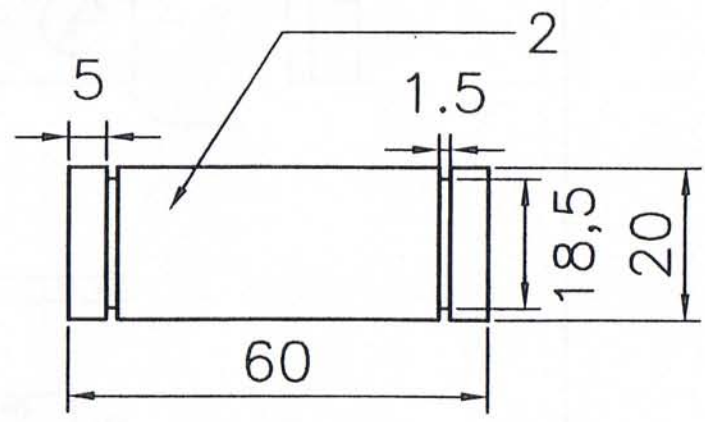
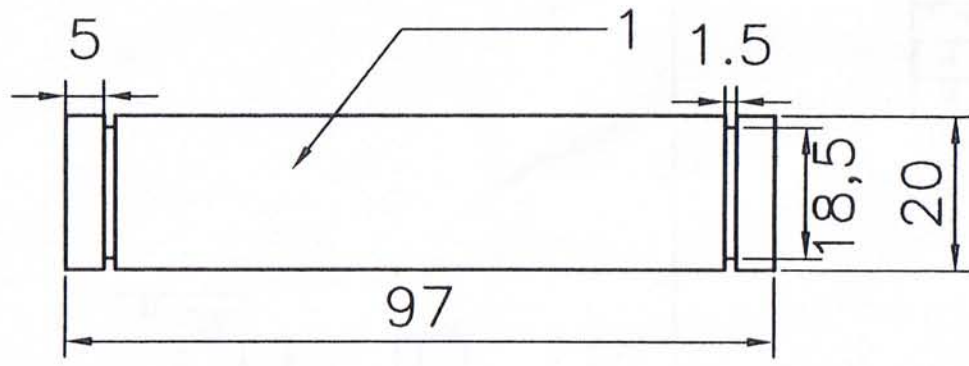



3	1	Aksel , saks	Aksel	∅20 * 593	-
2	1	Aksel , bordplade	Aksel	∅20 * 558	-
1	1	Aksler , bund	Aksel	∅20 * 463	15
Pos	Stk	Benøvnelse	Materiale	Dimension	Tegning

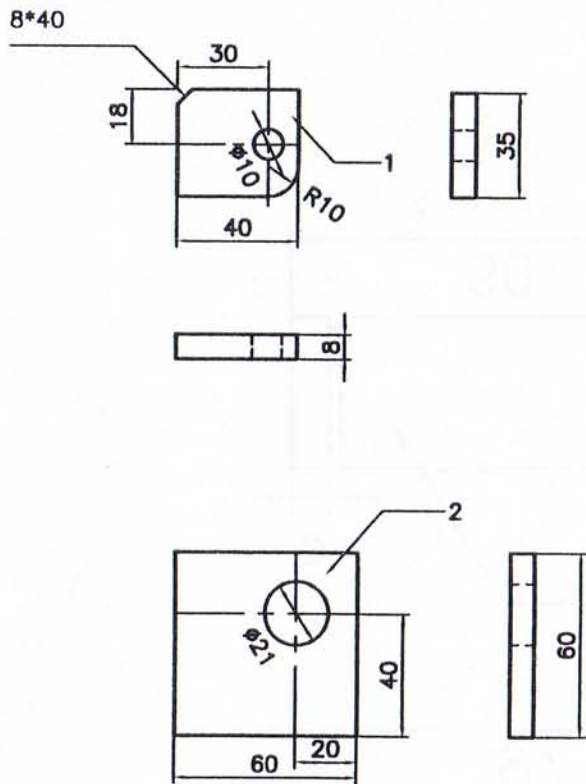


# Aksler

Dato 08-10-2001 Mål 1:2.5  
 Navn: Eski Staal



2	2	Aksel saks	Aksel	∅ 20 * 63	
1	2	Aksel bund	Aksel	∅ 20 * 100	16
Pos	Stk	Benøvnelse	Materiale	Dimension	Tegning
		 ESBJERG TEKNISKE SKOLE	<h1>Aksler</h1>	Dato 08-10-2001	Mål 1:1
				Navn: ESKI staal	



2	2	Beslag pumpe	FLJ 8 * 60	60	
1	4	Gulvmonteringsbeslag	FLJ 8 * 40	35	17
Pos	Stk	Benevnelse	Materiale	Dimension	Tegning
			<h1>Bundrammebeslag</h1>		Dato 08-10-2001
ESBJERG TEKNISKE SKOLE					Mål 1:2.5
					Navn: Eski Staal