

# SUZUKI GSX-R 250 Luftfilterkasse.

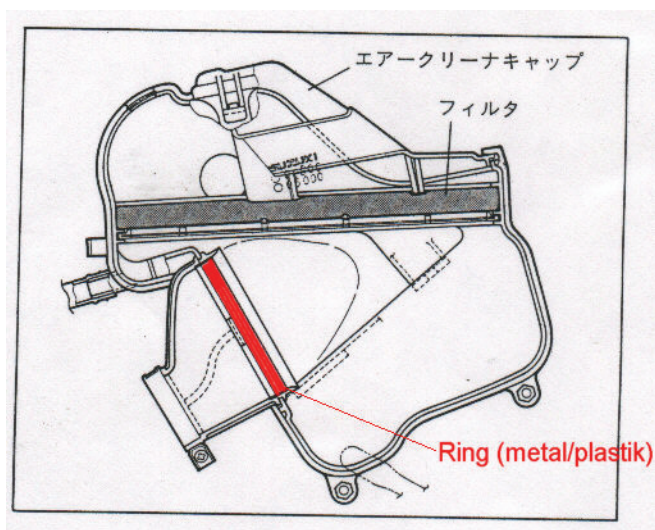
Spørgsmål i nyhedsgruppen dk.fritid.motorcykel.

Da jeg have svært ved at montere gummistudserne der går fra karburatorerne til luftfilterkasse, det er meget svært at få gummistudserne til at sidde korrekt i luftfilterkassen. Ved at studere gummistudsen ser der ud til at være plads til en metal/plastik indvendigt til at holde gummistudsen på plads i luftfilterkassen.

Skal der monteres en ring af f. eks. metal/plastik indvendigt i den gummi-studs der går fra karburator til luftfilter ?, se også understående skitse (det med rødt).

Svar i nyhedsgruppen dk.fritid.motorcykel.

Jo, der skal sidde sådanne ringe i luftfilter kassen, og de skal være af metal.



Fik købt 2 stk. ringe og det gjorde det bestem nemmere at montere gummistudserne i luftfilterkassen.

Den nemmeste måde at montere karburator på en GSX-R250 er at samle karburator + gummistudser + luftfilterkasse på værkstedsbordet og derefter montere det hele på maskinen.

Dan Dethlefsen  
[www.dethlefsens.dk](http://www.dethlefsens.dk)