

SUZUKI GSX250RCH GSX250RH

GSX250RCH ……フルフェアリング仕様
GSX250RH ……ハーフフェアリング仕様
GSX-R250CJ ……フルフェアリング仕様
GSX-R250CK ……フルフェアリング仕様

GSX250RCH/RH : F.No.GJ72A-100001~
GSX-R250CJ : F.No.GJ72A-111183~
GSX-R250CK : F.No.GJ72A-120551~



PHOTO:GSX250RCH Color 9UV



PHOTO:GSX250RCH Color 9RD

SUZUKI GSX-R250CJ

GSX250RCH ……フルフェアリング仕様
GSX250RH ……ハーフフェアリング仕様
GSX-R250CJ ……フルフェアリング仕様
GSX-R250CK ……フルフェアリング仕様

GSX250RCH/RH : F.No.GJ72A-100001~

GSX-R250CJ : F.No.GJ72A-111183~

GSX-R250CK : F.No.GJ72A-120551~



PHOTO : Color 9EK



PHOTO : Color 33J

SUZUKI GSX-R250CJ

GSX250RCH ……フルフェアリング仕様
GSX250RH ……ハーフフェアリング仕様
GSX-R250CJ ……フルフェアリング仕様
GSX-R250CK ……フルフェアリング仕様

GSX250RCH/RH : F.No.GJ72A-100001~

GSX-R250CJ : F.No.GJ72A-111183~

GSX-R250CK : F.No.GJ72A-120551~



PHOTO

PHOTO : Color 36X

SUZUKI GSX-R250CK

GSX250RCH ……フルフェアリング仕様
GSX250RH ……ハーフフェアリング仕様
GSX-R250CJ ……フルフェアリング仕様
GSX-R250CK ……フルフェアリング仕様

GSX250RCH/RH : F.No.GJ72A-100001~

GSX-R250CJ : F.No.GJ72A-111183~

GSX-R250CK : F.No.GJ72A-120551~



PHOTO : Color 24V



PHOTO : Color 33J

FIG. 1



FIG. 2



FIG. 3

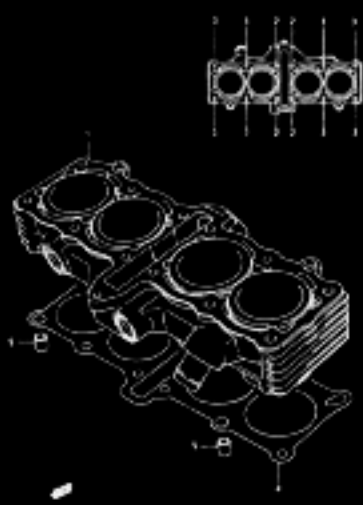


FIG. 4

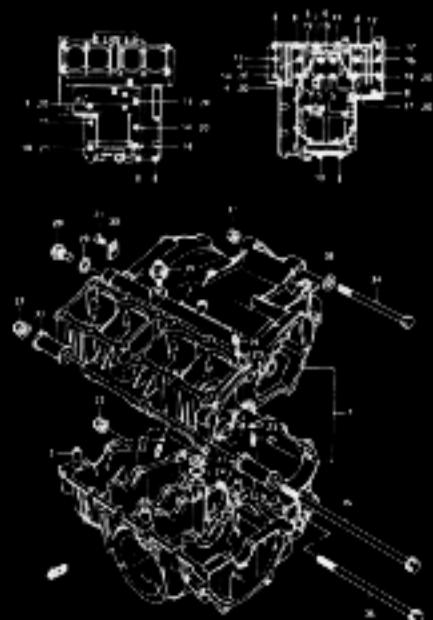


FIG. 5

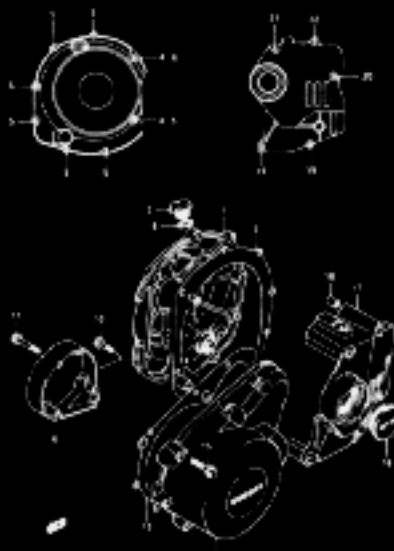


FIG. 6

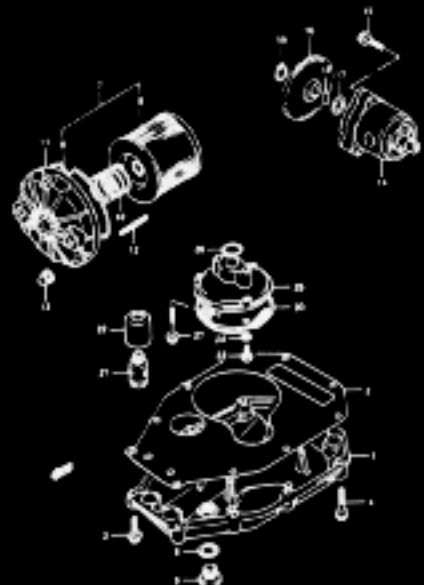


FIG. 7



FIG. 8



FIG. 9

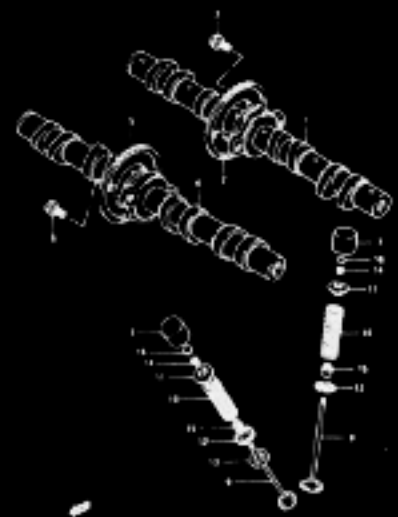


FIG. 10



FIG. 11



FIG. 12

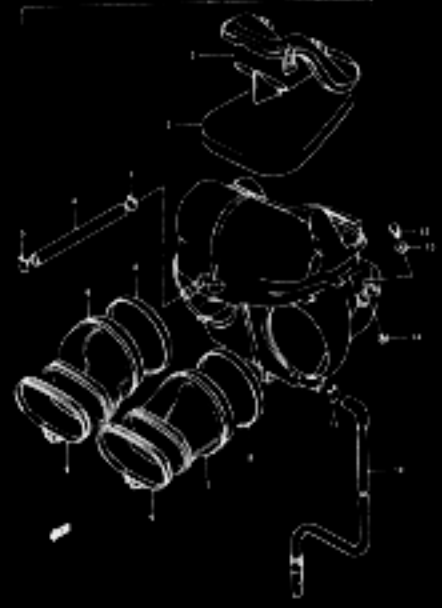


FIG. 13

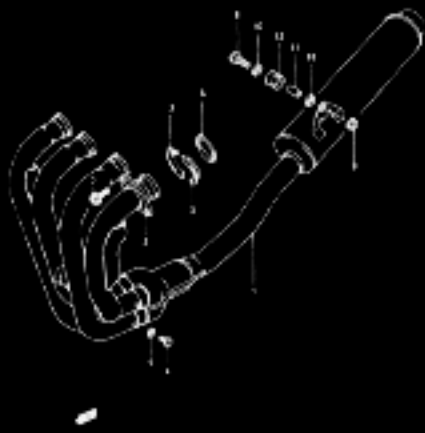


FIG. 14

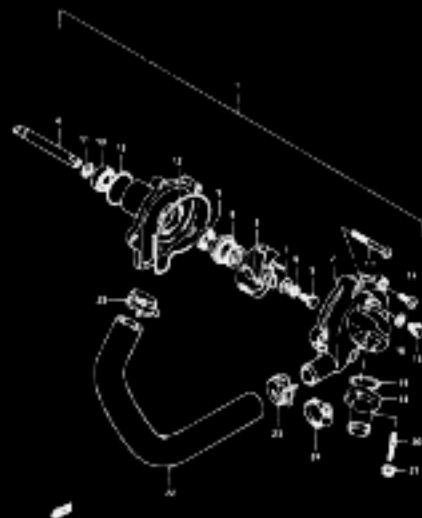


FIG. 15



FIG. 16

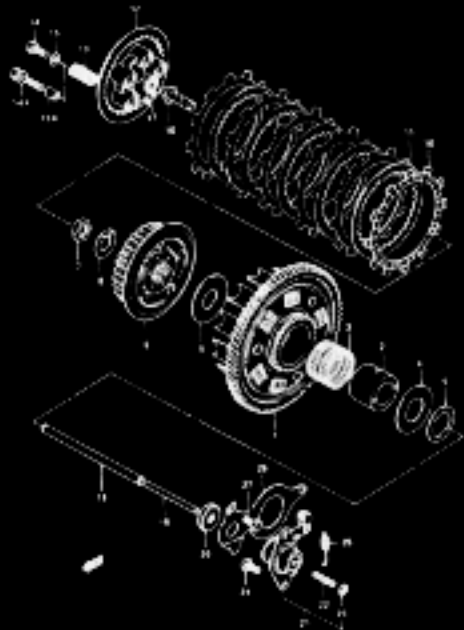


FIG. 17



FIG. 18

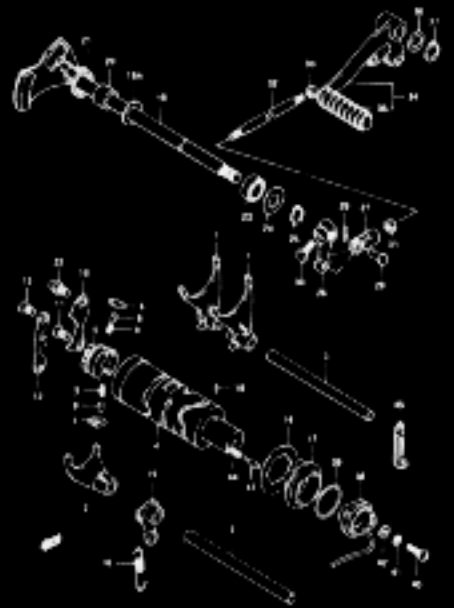


FIG. 19

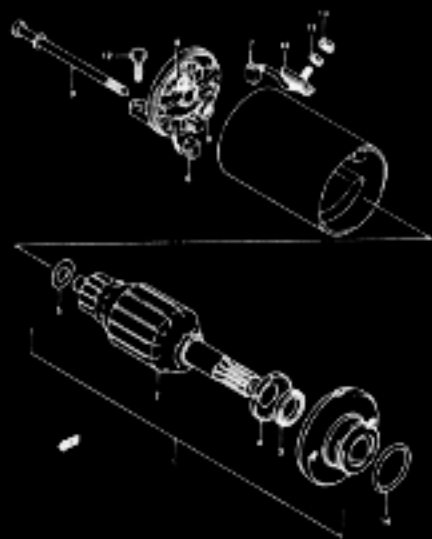


FIG. 20

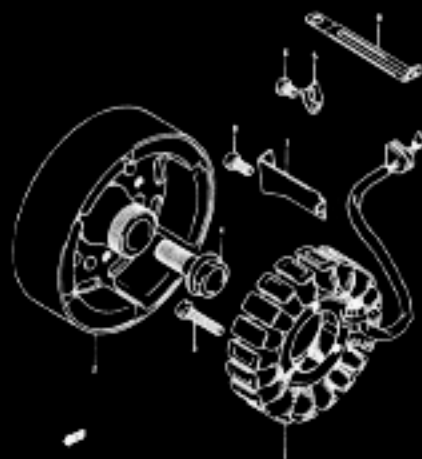


FIG. 21

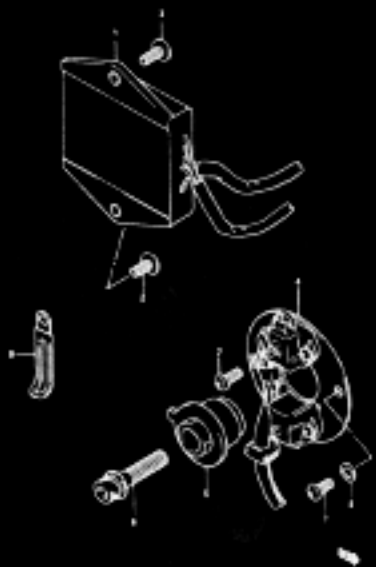


FIG. 22

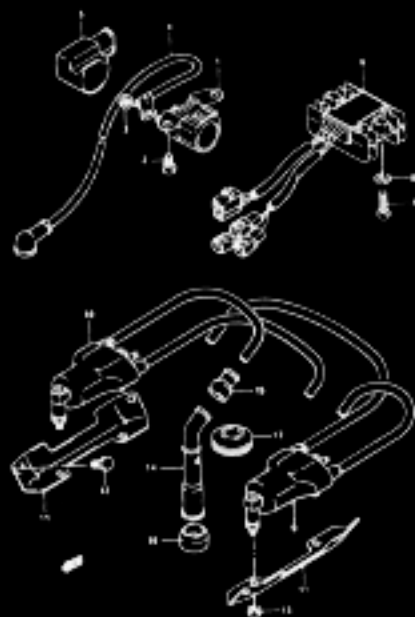


FIG. 23

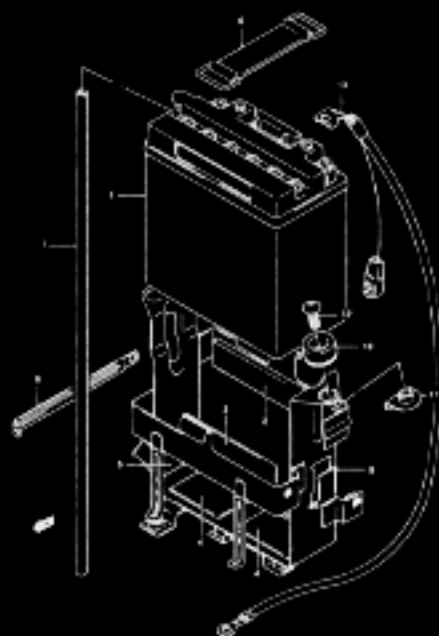


FIG. 24

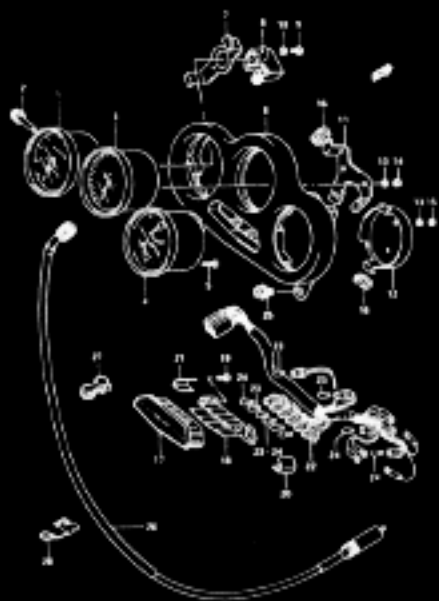


FIG. 25



FIG. 26

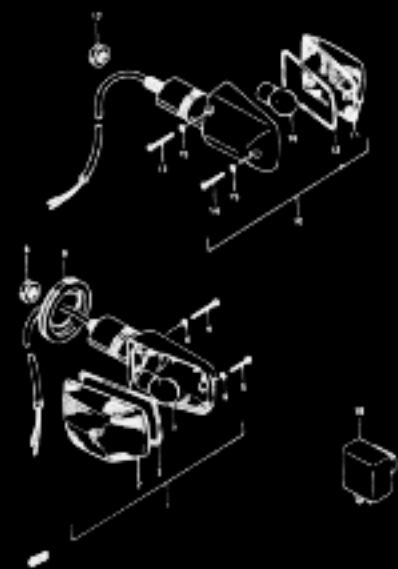


FIG. 26 A

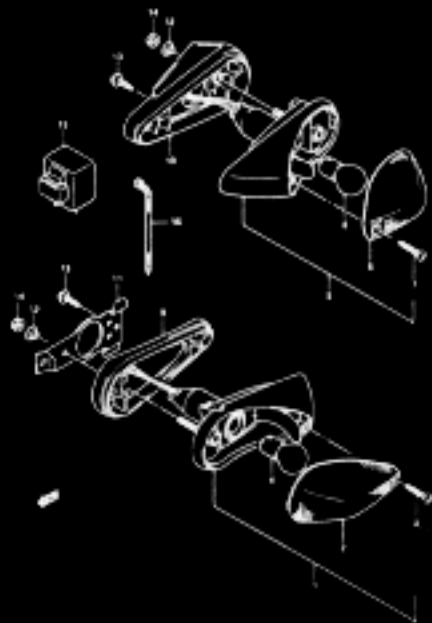


FIG. 26 B

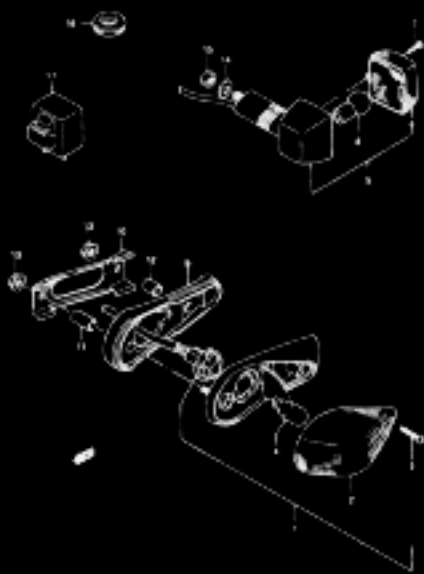


FIG. 27

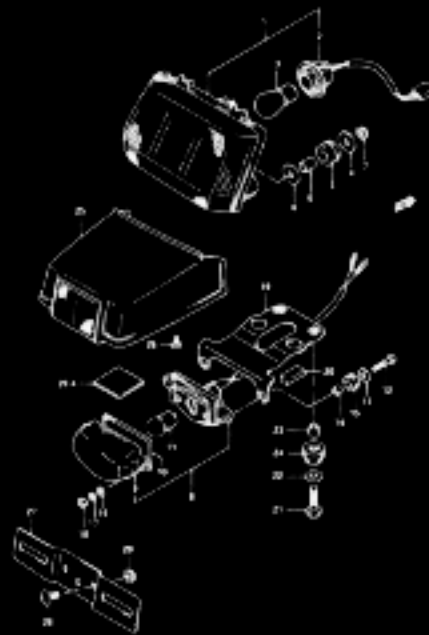


FIG. 27 A

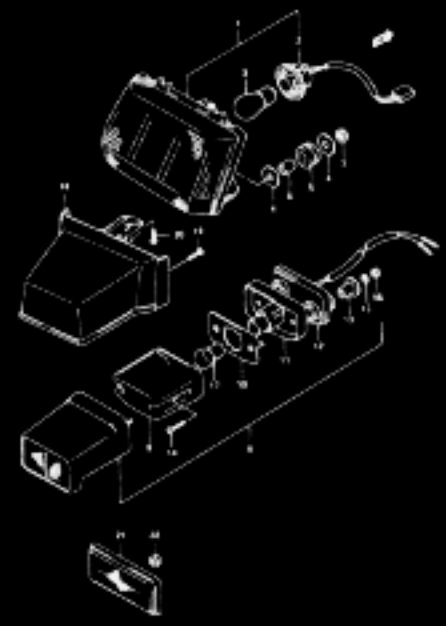


FIG. 28



FIG. 29



FIG. 30



FIG. 31

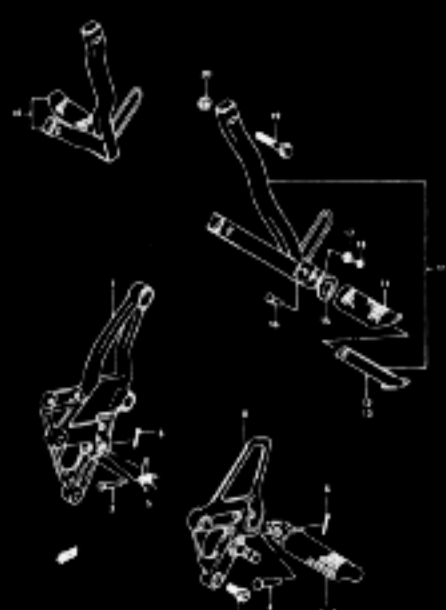


FIG. 32



FIG. 32 A

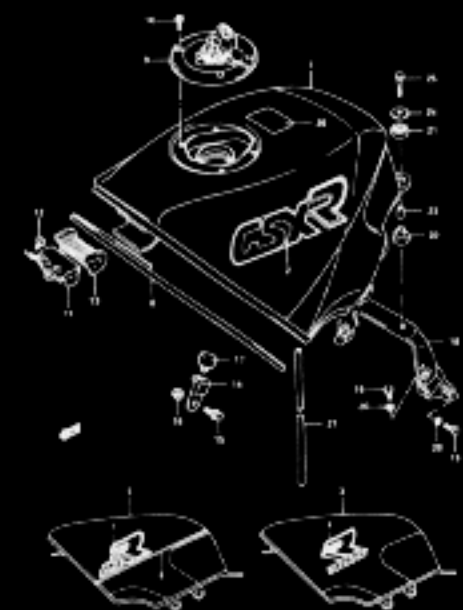


FIG. 32 B



FIG. 32 C



FIG. 33

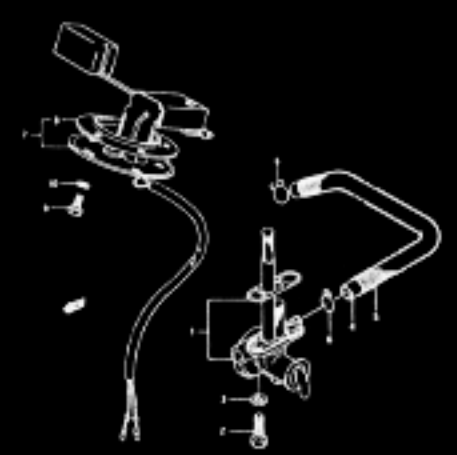


FIG. 34



FIG. 35

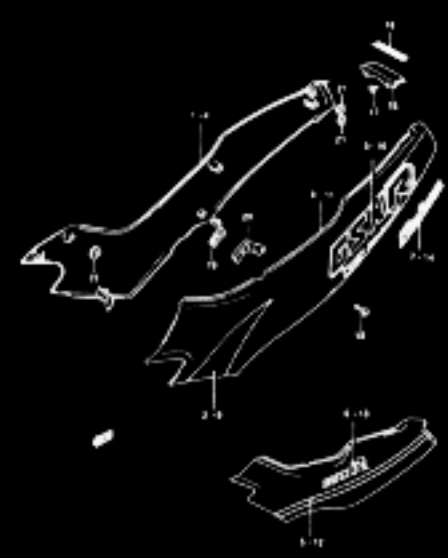


FIG. 35 A

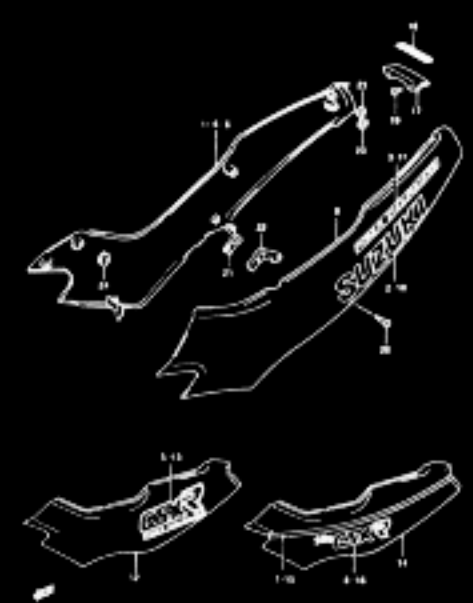


FIG. 35 B



FIG. 35 C

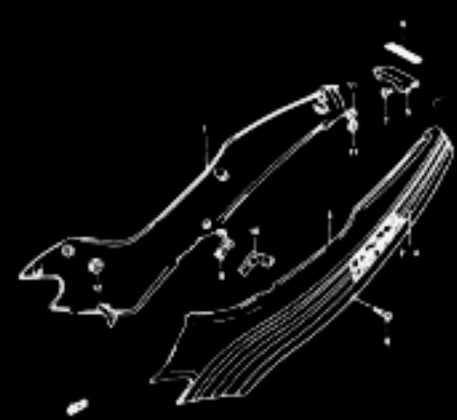


FIG. 36

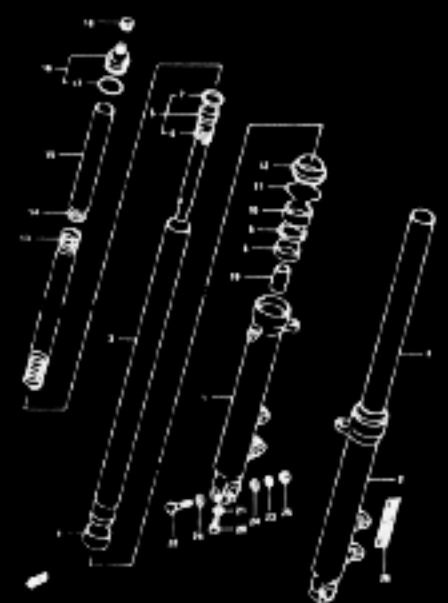


FIG. 37



FIG. 38



FIG. 39

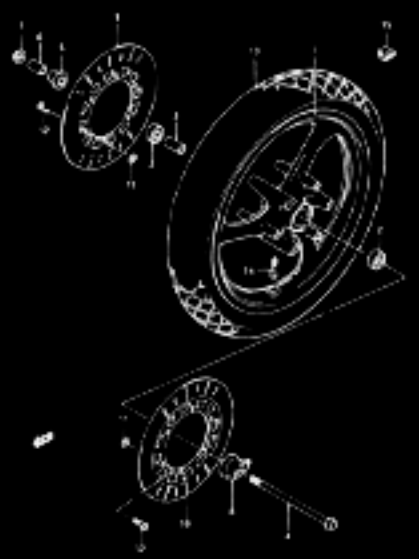


FIG. 40



FIG. 41



FIG. 42

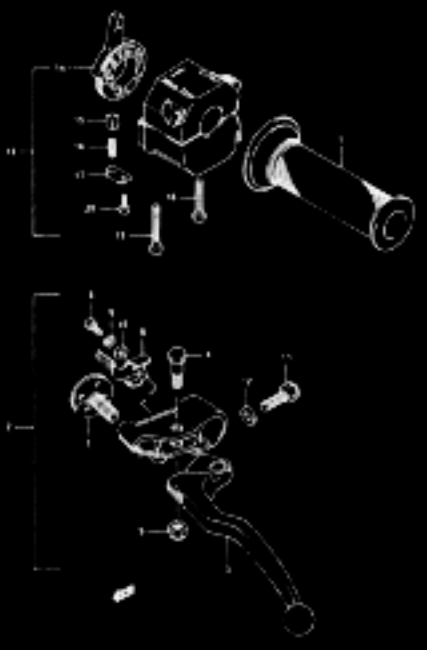


FIG. 43

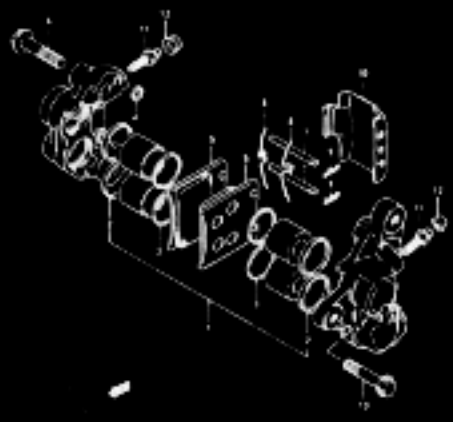


FIG. 44



FIG. 45



FIG. 46

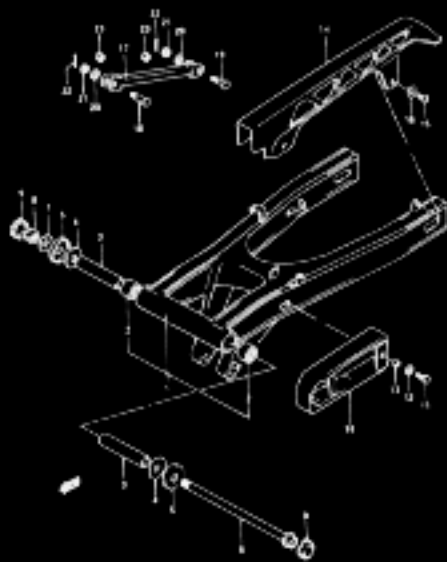


FIG. 47

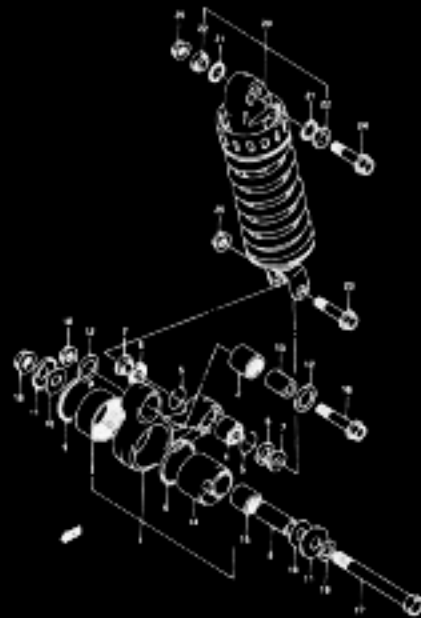


FIG. 48

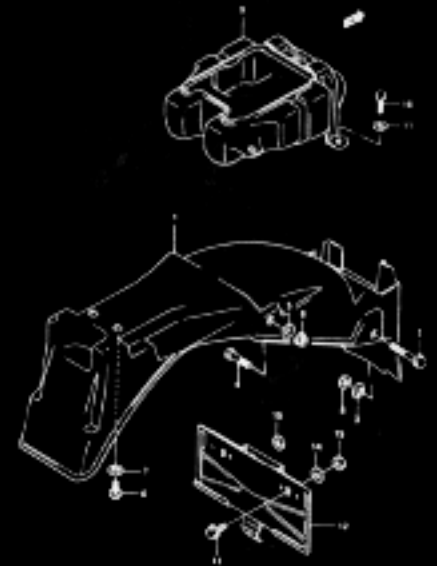


FIG. 49

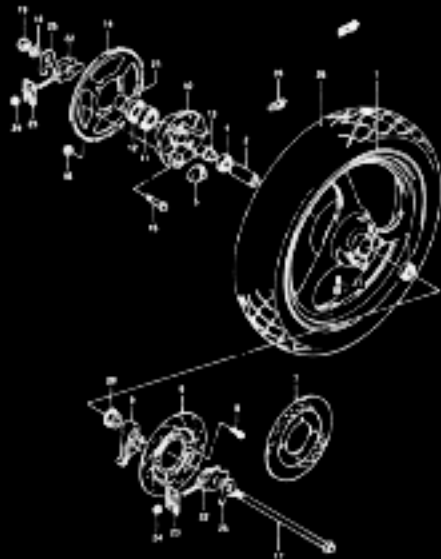


FIG. 50

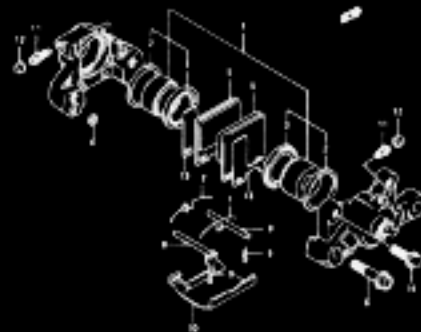


FIG. 51

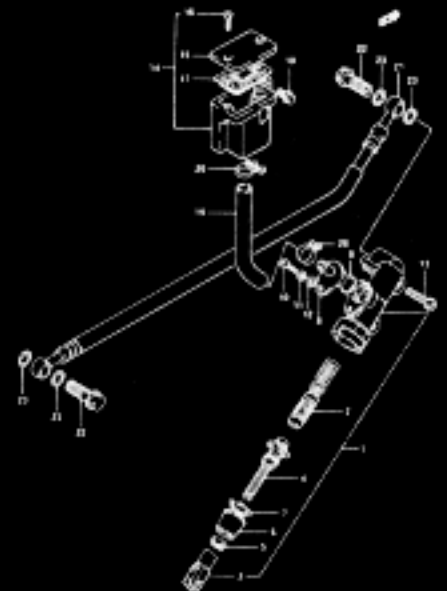


FIG. 52



FIG. 53



FIG. 54



FIG. 55

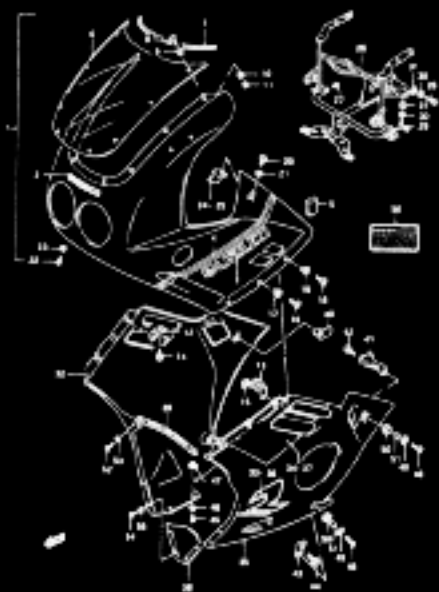


FIG. 56

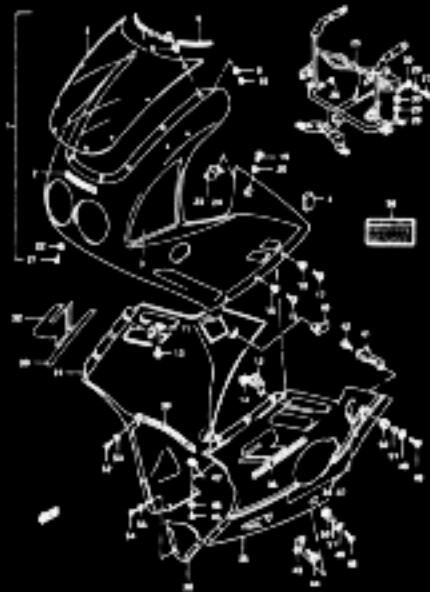


FIG. 57



FIG. 58

